

Техническа спецификация

starQuick-скоба

Каталожен номер: 2146487



Скоба, устойчива на високо натоварване, за закрепване на тръби от пластмаса и метал за електро и санитарни инсталации и електро-инсталационни тръби Quick-Pipe. С възможност за универсален монтаж на стена, таван и към метални конструкции в закрити или защитени открити пространства. Обхват на стягане в широк диапазон. Монтаж на тръбите без инструмент. С възможност за последователно подреждане до Ø 28 mm и с OBO Quick- или starQuick-скоби. С възможност за допълнително уякчаване посредством двоен държач. Произволен избор на отстояние и брой скоби при монтаж върху шина.



PA Полиамид

Основни данни

Каталожен номер	2146487
Тип	SQ-59 LGR
Наименование 1	starQuick-скоба
Производител	OBO
Размери	58,5-65mm
Цвят	светлосиво; RAL 7035
Материал	Полиамид
Най-малка продажна единица	15
Количествена единица	брой
Тегло	3,3 кг
Единица тегло	kg/100 чифт

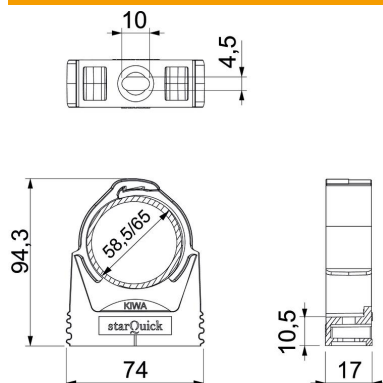
Техническа спецификация

starQuick-скоба

Каталожен номер: 2146487



Размери



Размер A	74 mm
Размер B	20 mm
Размер E	10 mm
Размер F	4,5 mm
Размер h	10,5 mm
Размер H	94,3 mm

Технически данни

С възможност за подреждане	да
Брой кабели/тръби	1
Вид закрепване	С болт през отвор
Разрушаващ товар	1,5 kN
неподдържащ горене материал	VDE 0471/DIN 695 част 2-1, температура на изпитване 650°C
Затворена система	да
без халогени	да
С вложка	не
Номинален размер/текст	59-65
Система за законряне	да
Монтаж на скоби	Duchgangsloch_mit_starQuick-Mutter_M6_oder_M8
Обхват на захващане D макс.	65 mm
Обхват на захващане D мин.	58,5 mm
UV-устойчив	да