

Техническа спецификация

Modul 45connect® щекерна част-адаптер, черен

Каталожен номер: 6117196



Адаптер за щепселна част, U-образен, за странично присъединяване към контакт STD-D0C / STD-D3C или STD-F0C / STD-F3C от страни, за удължителен проводник VL с буксова част Wieland GST 18i 3p.

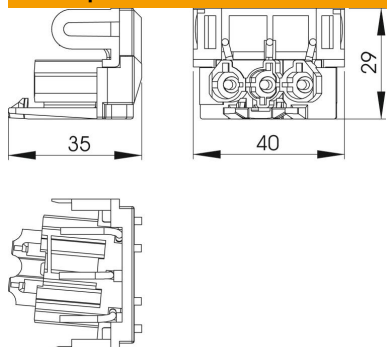


РА Полиамид

Основни данни

Каталожен номер	6117196
Тип	STA-SKS SU1 SW
Наименование 1	Адаптер за щепсел, U-образен
Наименование 2	GST 18i 3p, Modul 45connect
Производител	OBO
Цвят	черно
Материал	Полиамид
Най-малка продажна единица	10
Количествена единица	брой
Тегло	1,19 кг
Единица тегло	kg/100 чифт

Размери



Дължина	35 mm
Ширина	40 mm
Височина	29 mm

Техническа спецификация

Modul 45connect® щекерна част-адаптер, черен

Каталожен номер: 6117196



Технически данни

Вид на блокировката	интегриран в щепселния съединител
Изпълнение на свързването на контакта	Щекер
вариант за вграждане	Монтажна част/щепселно съединение
Цвят на кодирането/вложка за контакт	черно
Цвят на отделните адаптерни елементи	черно
Размер на резбованите съединения	без винтово съединение
без халогени	да
Материал на контакта	CuZn
Механично кодиране	да
Ъгъл на наклон макс.	0 °
Ъгъл на наклон мин.	0 °
Номинално напрежение	250 V
Номинален ток	16 A
Обработка на повърхността на контактите	калайдисано
Обозначение на полюсите	L, N, PE
Брой контактни точки	3
Степен на защита	IP20
Посока на поставяне	прав
Щепселна система	GST18