

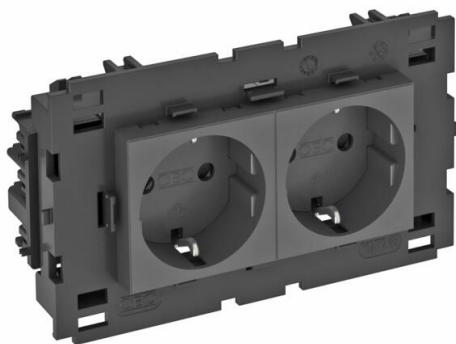
# Техническа спецификация

Контакт 0°, Connect 80, двоен

Каталожен номер: 6120440



Шуко-контакт, със странично свързване, с повишена защита при допир, с щепселни клеми, 2-полюсни, със свързващи клеми по IEC 60884-1, приложение в система канали за вграждане на контакти Rapid 80. За инсталацията в канали Rapid 45, канали за вграждане на уреди, функционални колони, подподови системи и десктокове.



PC Поликарбонат

## Основни данни

Каталожен номер	6120440
Тип	STD-D0C8 SWGR2
Наименование 1	Шуко-контакт 0°, двоен,
Наименование 2	Connect 80
Производител	OBO
Размери	250V, 10/16A
Цвят	сиво-черно; RAL 7021
Материал	Поликарбонат
Най-малка продажна единица	1
Количествена единица	брой
Тегло	13 кг
Единица тегло	kg/100 чифт
CO отпечатък (GWP) от люлка до портата	0,6928 кг COe / 1 брой

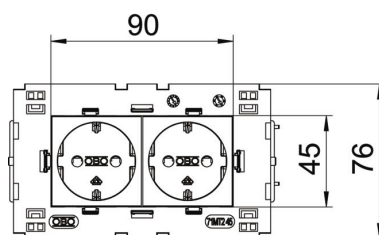
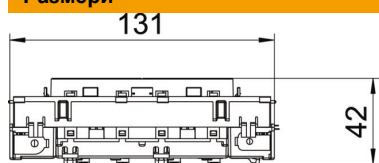
# Техническа спецификация

Контакт 0°, Connect 80, двоен

Каталожен номер: 6120440



## Размери



Ширина	131 mm
Височина	76 mm

## Технически данни

Капак	Централна планка
С възможност за заключване	не
Вид на присъединяване	Клема за бърз монтаж
Брой елементи	2
Брой модули (при модулна конструкция)	0
Брой контакти превключваеми	0
Брой полюси	2
Надписване	Без надпис
Изпълнение	Двоен 0°
Изпълнение на повърхността	матов
Изпълнение	шуко
Механизъм за изхвърляне	не
Вид закрепване	щракване
Поле за надписване	не
Експлоатационна температура макс.	40 °C
Експлоатационна температура мин.	-5 °C
Повишена защита	да
Дефектнотокова защита за тежки условия (съгласно VDE)	не
Запас на хода без халогени	да
Изолирано вграждане	не
Затварящ капак	не
Кодиране	не
Контролна лампа	не
С включвател/изключвател	не
С фина защита	не
С функционално осветление	не
С ориентиращо осветление	не
Вид монтаж	В канал за вграждане на контакти

# Техническа спецификация

Контакт 0°, Connect 80, двоен

Каталожен номер: 6120440



## Технически данни

Номинално напрежение	250 V
Номинален ток	16 A
Степен на защита	Други
Специално токозахранване	без специално захранване
Контакти изпълнение	Шуко-контакт
Контакти ъгъл	0°
Дълбочина	42 mm
Прозрачен	не
Завъртяна основа	не
Защита от пренапрежение	не