

Техническа спецификация

Муфа от неръждаема стомана V4A

Каталожен номер: 2046770



Принадлежност: муфа за свързване на електроинсталационни тръби. С гладка вътрешна повърхност.



A4 Неръждаема стомана

2B Bright, treated

Основни данни

Каталожен номер	2046770
Тип	SV16W A4
Наименование 1	Муфа за тръба неръжд. стомана
Наименование 2	без резба
Производител	OVO
Размери	Ø16mm
Материал	Неръждаема стомана 1.4571
Повърхност	без покритие, за допълнителна обработка
Стандарт за повърхност	
Най-малка продажна единица	10
Количествена единица	брой
Тегло	2,1 кг
Единица тегло	kg/100 чифт

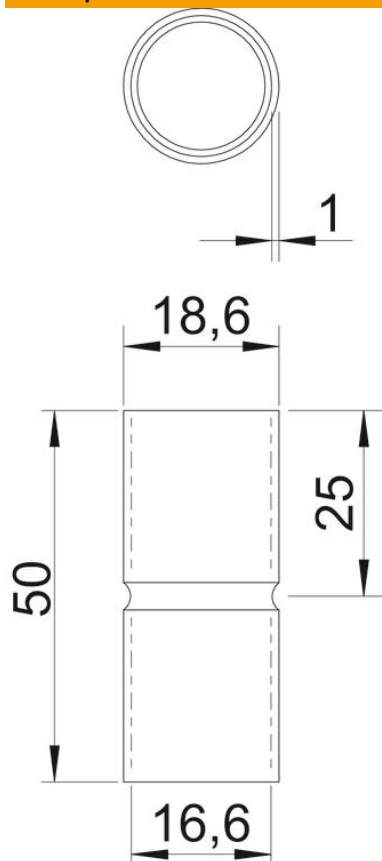
Техническа спецификация

Муфа от неръждаема стомана V4A

Каталожен номер: 2046770



Размери



Дължина	50 mm
Размер D	18,2 mm
Размер d	16,2 mm
Размер L	50 mm
Размер l	25 mm
Размер m (mm)	M16
Размер t	1 mm

Технически данни

Изпълнение	без резба
за диаметър на тръба	16 mm
Размер	16
без халогени	да
С ревизионен отвор и капак	не
Полирана повърхност	да
Повърхност полирана	не
Температурен диапазон при приложение макс.	400 °C
Температурен диапазон при приложение мин.	-45 °C
От две части	не