

Техническа спецификация

Алуминиева муфа, без резба

Каталожен номер: 2046022



Принадлежност: муфа за свързване на електроинсталационни тръби. С гладка вътрешна повърхност.



Alu Алуминий

Основни данни

Каталожен номер	2046022
Тип	SV16W ALU
Наименование 1	Муфа за алуминиева тръба Ф16
Наименование 2	без резба
Производител	OBO
Размери	Ø16mm
Материал	Алуминий
Най-малка продажна единица	50
Количествена единица	брой
Тегло	0,7 кг
Единица тегло	kg/100 чифт

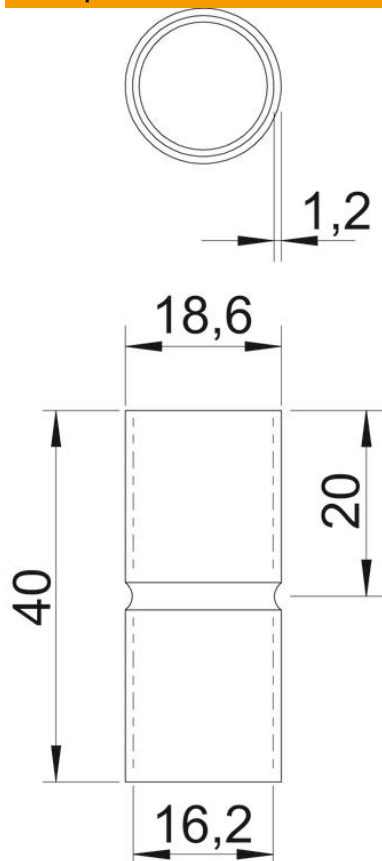
Техническа спецификация

Алуминиева муфа, без резба

Каталожен номер: 2046022



Размери



Дължина	40 mm
Размер D	18,6 mm
Размер d	16,2 mm
Размер L	40 mm
Размер l	20 mm
Размер m (mm)	16
Размер t	1,2 mm

Технически данни

Изпълнение	без резба
за диаметър на тръба	16 mm
Размер	16
без халогени	да
С ревизионен отвор и капак	не
Полирана повърхност	не
Повърхност полирана	не
Температурен диапазон при приложение макс.	250 °C
Температурен диапазон при приложение мин.	-45 °C
От две части	не