

Техническа спецификация

Стоманена муфа, горещо цинкувана чрез потапяне,
без резба

Каталожен номер: 2046620



Принадлежност: муфа за свързване на електроинсталационни тръби. С
гладка вътрешна повърхност.



St

Стомана

FT

горещо цинкувано чрез потапяне

Основни данни

Каталожен номер	2046620
Тип	SV16W FT
Наименование 1	Муфа за стоманена тръба
Наименование 2	без резба
Производител	OBO
Размери	Ø16mm
Материал	Стомана
Повърхност	Горещо цинкуване чрез потапяне
Стандарт за повърхност	DIN EN ISO 1461
Най-малка продажна единица	25
Количествена единица	брой
Тегло	2,2 кг
Единица тегло	kg/100 чифт

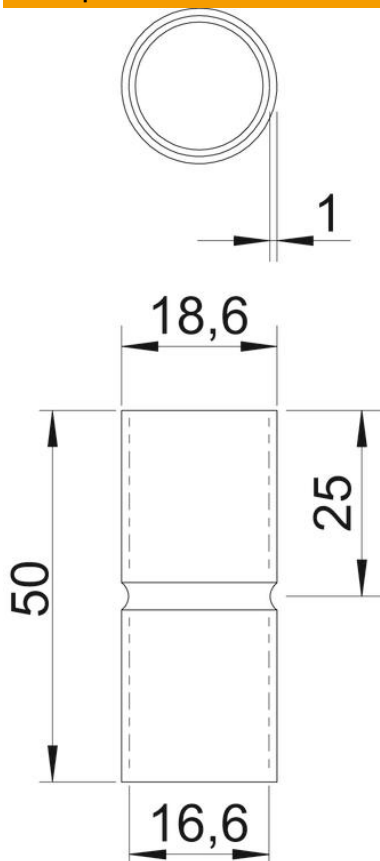
Техническа спецификация

Стоманена муфа, горещо поцинкована чрез потапяне,
без резба

Каталожен номер: 2046620



Размери



Дължина	50 mm
Размер D	18,6 mm
Размер d	16,6 mm
Размер L	50 mm
Размер l	25 mm
Размер м (mm)	M16
Размер t	1 mm

Технически данни

Изпълнение	без резба
за диаметър на тръба	16 mm
Размер	16
без халогени	да
С ревизионен отвор и капак	не
Полирана повърхност	не
Повърхност полирана	не
Температурен диапазон при приложение макс.	400 °C
Температурен диапазон при приложение мин.	-45 °C
От две части	не