

# Техническа спецификация

Стоманена муфа с черно прахово покритие, без резба

Каталожен номер: 2046582



Принадлежност: муфа за свързване на електроинсталационни тръби. С гладка вътрешна повърхност.



**St** Стомана

**PE50** PES50 - Polyester/epoxy

## Основни данни

Каталожен номер	2046582
Тип	SV16W SW
Наименование 1	Муфа за стоманена тръба
Наименование 2	без резба
Производител	OBO
Размери	Ø16mm
Цвят	черно; RAL 9005
Материал	Стомана
Повърхност	PES50 – полиестер/епоксидна смола
Стандарт за повърхност	
Най-малка продажна единица	25
Количествена единица	брой
Тегло	2,4 кг
Единица тегло	kg/100 чифт

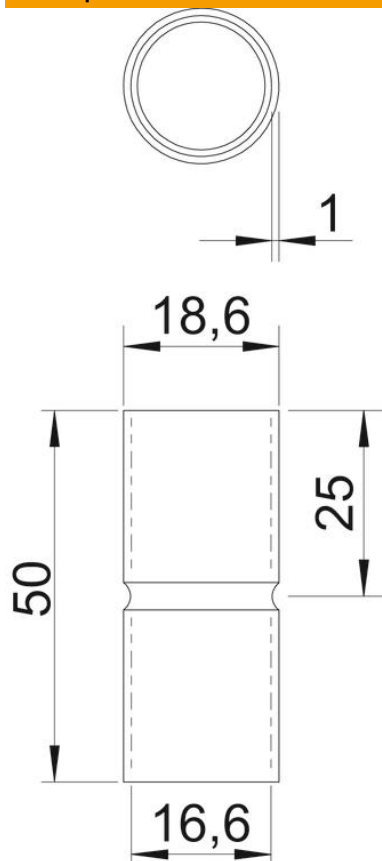
# Техническа спецификация

Стоманена муфа с черно прахово покритие, без резба

Каталожен номер: 2046582



## Размери



Дължина	50 mm
Размер D	18,6 mm
Размер d	16,6 mm
Размер L	50 mm
Размер l	25 mm
Размер м (mm)	M16
Размер t	1 mm

## Технически данни

Изпълнение	без резба
за диаметър на тръба	16 mm
Размер	16
без халогени	да
С ревизионен отвор и капак	не
Полирана повърхност	не
Повърхност полирана	не
Температурен диапазон при приложение макс.	400 °C
Температурен диапазон при приложение мин.	-45 °C
От две части	не