

Техническа спецификация

Муфа от неръждаема стомана V4A

Каталожен номер: 2046774



Принадлежност: муфа за свързване на електроинсталационни тръби. С гладка вътрешна повърхност.



A4 Неръждаема стомана

2B Bright, treated

Основни данни

Каталожен номер	2046774
Тип	SV40W A4
Наименование 1	Муфа за тръба неръжд. стомана
Наименование 2	без резба
Производител	OBO
Размери	Ø40mm
Материал	Неръждаема стомана 1.4571
Повърхност	без покритие, за допълнителна обработка
Стандарт за повърхност	
Най-малка продажна единица	10
Количествена единица	брой
Тегло	10,3 кг
Единица тегло	kg/100 чифт

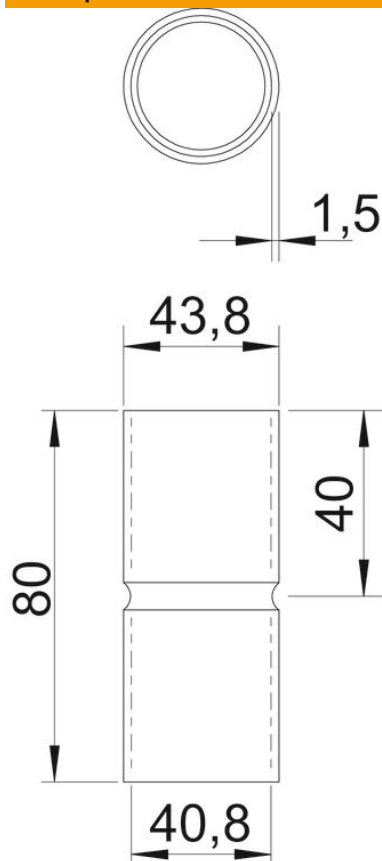
Техническа спецификация

Муфа от неръждаема стомана V4A

Каталожен номер: 2046774



Размери



Дължина	80 mm
Размер D	42,7 mm
Размер d	40,2 mm
Размер L	80 mm
Размер l	40 mm
Размер m (mm)	M40
Размер t	1,25 mm

Технически данни

Изпълнение	без резба
за диаметър на тръба	40 mm
Размер	40
без халогени	да
С ревизионен отвор и капак	не
Полирана повърхност	да
Повърхност полирана	не
Температурен диапазон при приложение макс.	400 °C
Температурен диапазон при приложение мин.	-45 °C
От две части	не