

# Техническа спецификация

Стоманена муфа, горещо поцинкована чрез потапяне,  
без резба

Каталожен номер: 2046624



Принадлежност: муфа за свързване на електроинсталационни тръби. С  
гладка вътрешна повърхност.



St

Стомана

FT

горещо поцинковано чрез потапяне

## Основни данни

Каталожен номер	2046624
Тип	SV40W FT
Наименование 1	Муфа за стоманена тръба
Наименование 2	без резба
Производител	OBO
Размери	Ø40mm
Материал	Стомана
Повърхност	Горещо поцинковане чрез потапяне
Стандарт за повърхност	DIN EN ISO 1461
Най-малка продажна единица	25
Количествена единица	брой
Тегло	14,4 кг
Единица тегло	kg/100 чифт

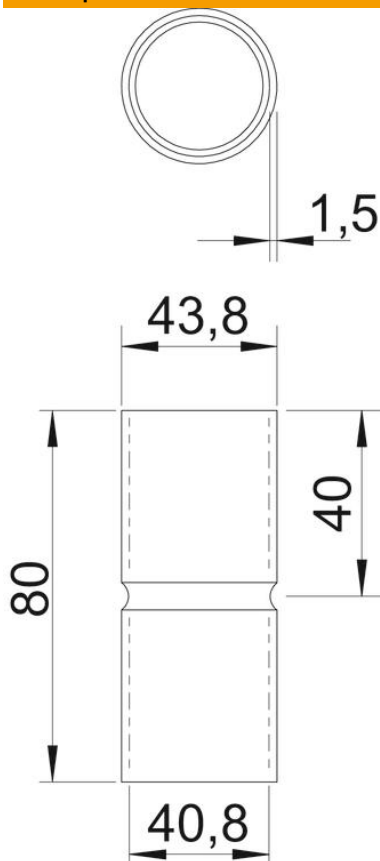
# Техническа спецификация

Стоманена муфа, горещо поцинкована чрез потапяне,  
без резба

Каталожен номер: 2046624



## Размери



Дължина	80 mm
Размер D	43,8 mm
Размер d	40,8 mm
Размер L	80 mm
Размер l	40 mm
Размер m (mm)	M40
Размер t	1,5 mm

## Технически данни

Изпълнение	без резба
за диаметър на тръба	40 mm
Размер	40
без халогени	да
С ревизионен отвор и капак	не
Полирана повърхност	не
Повърхност полирана	не
Температурен диапазон при приложение макс.	400 °C
Температурен диапазон при приложение мин.	-45 °C
От две части	не