

Техническа спецификация

Стоманена муфа, галванично поцинкована, без резба

Каталожен номер: 2046858



Принадлежност: муфа за свързване на електроинсталационни тръби. С гладка вътрешна повърхност.



St

Стомана

G

Галванично поцинкована

Основни данни

Каталожен номер	2046858
Тип	SV40W G
Наименование 1	Муфа за стоманена тръба
Наименование 2	без резба
Производител	OBO
Размери	Ø40mm
Материал	Стомана
Повърхност	лентово поцинковане
Стандарт за повърхност	EN ISO 19598 / EN ISO 4042
Най-малка продажна единица	25
Количествена единица	брой
Тегло	13,2 кг
Единица тегло	kg/100 чифт

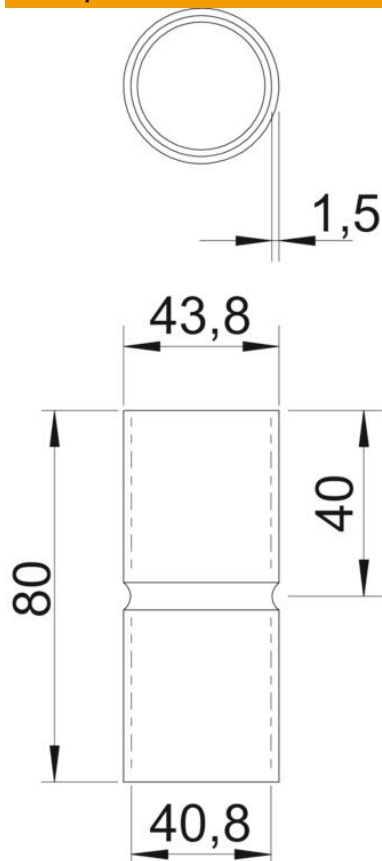
Техническа спецификация

Стоманена муфа, галванично поцинкована, без резба

Каталожен номер: 2046858



Размери



Дължина	80 mm
Размер D	43,8 mm
Размер d	43,8 mm
Размер L	80 mm
Размер l	40 mm
Размер m (mm)	M40
Размер t	1,5 mm

Технически данни

Изпълнение	без резба
за диаметър на тръба	40 mm
Размер	40
без халогени	да
С ревизионен отвор и капак	не
Полирана повърхност	не
Повърхност полирана	не
Температурен диапазон при приложение макс.	400 °C
Температурен диапазон при приложение мин.	-45 °C
От две части	не