

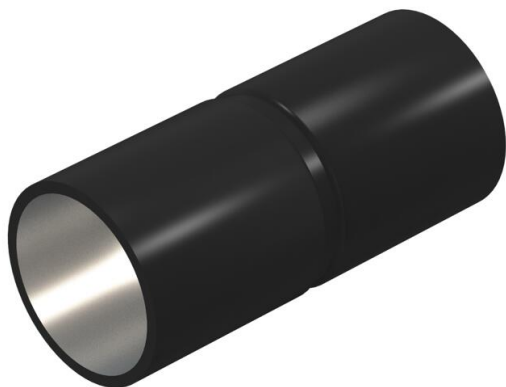
# Техническа спецификация

Стоманена муфа, с черно прахово покритие, без резба

Каталожен номер: 2046586



Към системата тръби от метал освен галванично поцинкованите и горещо поцинкованите чрез потапяне сега се отнасят също така и системи с черно прахово покритие и системи от неръждаема стомана (V2A). Системите тръби и аксесоари към тях са достъпни с резба и без резба. Фасонни детайли като дъги 90° и съединителни муфи за тръби са включени също в програмата за производство. Металните тръби са подходящи за приложение особено за случаи с механично високо натоварване, като напр. в промишлеността или на открито.



**St** Стомана

**PE50** PES50 – полиестер/епоксидна смола

## Основни данни

Каталожен номер	2046586
Тип	SV40W SW
Наименование 1	Муфа за стоманена тръба
Наименование 2	без резба
Производител	OBO
Размери	Ø40mm
Цвят	черно; RAL 9005
Материал	Стомана
Повърхност	PES50 – полиестер/епоксидна смола
Стандарт за повърхност	
Най-малка продажна единица	25
Количествена единица	брой
Тегло	13,2 кг
Единица тегло	kg/100 чифт
CO отпечатък (GWP) от люлка до портата	0,2833 кг COe / 1 брой

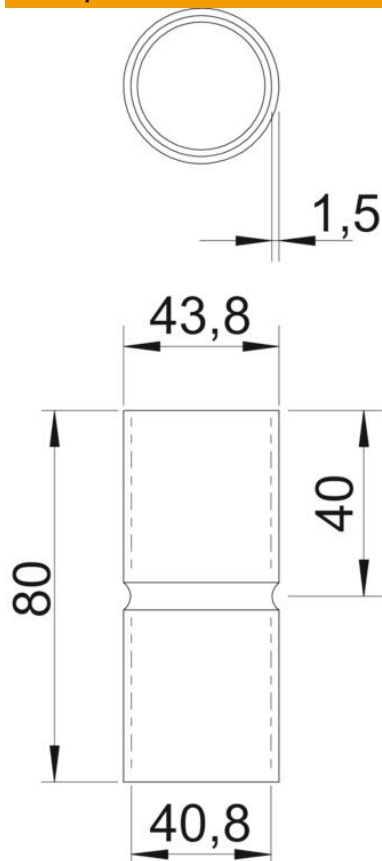
# Техническа спецификация

Стоманена муфа, с черно прахово покритие, без резба

Каталожен номер: 2046586



## Размери



Дължина	80 mm
Размер D	43,8 mm
Размер d	40,8 mm
Размер L	80 mm
Размер l	40 mm
Размер m (mm)	M40
Размер t	1,5 mm

## Технически данни

Изпълнение	без резба
за диаметър на тръба	40 mm
Размер	40
без халогени	да
С ревизионен отвор и капак	не
Полирана повърхност	не
Повърхност полирана	не
Температурен диапазон при приложение макс.	400 °C
Температурен диапазон при приложение мин.	-45 °C
От две части	не