

Техническа спецификация

Федер-шайба DIN 6798 G

Каталожен номер: 3404129



Шайба за блокиране по DIN 6798, форма А.



CE

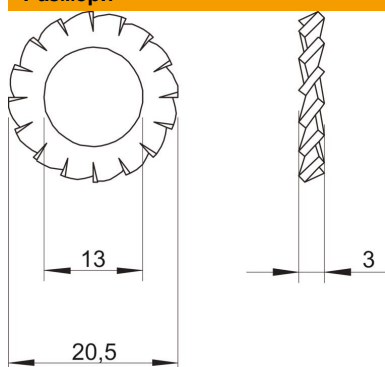
St Стomана

G Галванично поцинкована

Основни данни

Каталожен номер	3404129
Тип	SWS M12 G
Наименование 1	Перчатa шайба
Производител	OBO
Размери	M12
Материал	Стomана
Повърхност	лентово поцинковане
Стандарт за повърхност	EN ISO 19598 / EN ISO 4042
Най-малка продажна единица	100
Количествена единица	брой
Тегло	0,16 кг
Единица тегло	kg/100 чифт

Размери



Височина	3 mm
Дебелина на ламарината	0,12 инч
Размер D	0,81 инч
Размер d	0,51 инч
Размер d	13 mm
Размер d макс.	20,5 mm
Размер d мин.	20,5 mm
Размер h	3 mm

Техническа спецификация

Федер-шайба DIN 6798 G

Каталожен номер: 3404129



Технически данни

Резба	M12
Вътрешен диаметър	0,51 mm
Изпълнение обезопасителна шайба	отворено външно взаимно свързване