

Техническа спецификация

Федер-шайба DIN 6798 G

Каталожен номер: 3404056



Шайба за блокиране по DIN 6798, форма А.



CE

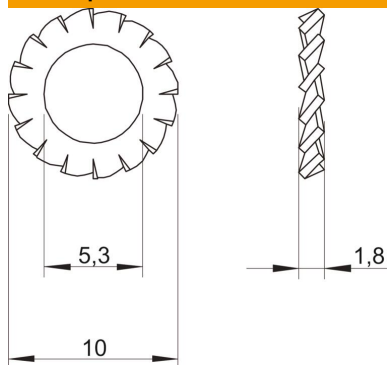
St Стомана

G лентово поцинковане

Основни данни

Каталожен номер	3404056
Тип	SWS M5 G
Наименование 1	Перчата шайба
Производител	OBO
Размери	M5
Материал	Стомана
Повърхност	лентово поцинковане
Стандарт за повърхност	EN ISO 19598 / EN ISO 4042
Най-малка продажна единица	100
Количествена единица	брой
Тегло	0,022 кг
Единица тегло	kg/100 чифт

Размери



Височина	1,8 mm
Размер d	5,3 mm
Размер d мин.	10 mm
Размер h	1,8 mm

Технически данни

Резба	M5
Вътрешен диаметър	5,3 mm
Изпълнение обезопасителна шайба	отворено външно взаимно свързване