

# Техническа спецификация

## Федер-шайба DIN 6798 G

Каталожен номер: 3404064



Шайба за блокиране по DIN 6798, форма А.



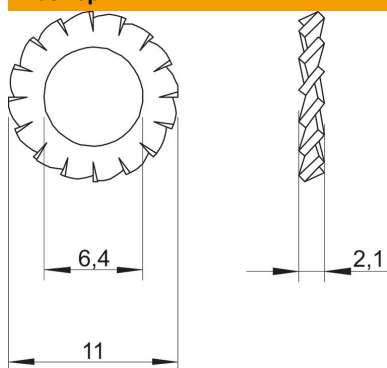
**St** Стомана

**G** Галванично поцинкована

### Основни данни

Каталожен номер	3404064
Тип	SWS M6 G
Наименование 1	Перчатка шайба
Производител	OBO
Размери	M6
Материал	Стомана
Повърхност	лентово поцинковане
Стандарт за повърхност	EN ISO 19598 / EN ISO 4042
Най-малка продажна единица	100
Количествена единица	брой
Тегло	0,036 кг
Единица тегло	kg/100 чифт

### Размери



Височина	2,1 mm
Дебелина на ламарината	0,08 инч
Размер D	0,43 инч
Размер d	0,25 инч
Размер d макс.	6,4 mm
Размер d мин.	11 mm
Размер h	2,1 mm

### Технически данни

Резба	M6
Вътрешен диаметър	0,25 mm
Изпълнение обезопасителна шайба	отворено външно взаимно свързване