

Техническа спецификация

Федер-шайба DIN 6798 G

Каталожен номер: 3404080



Шайба за блокиране по DIN 6798, форма А.



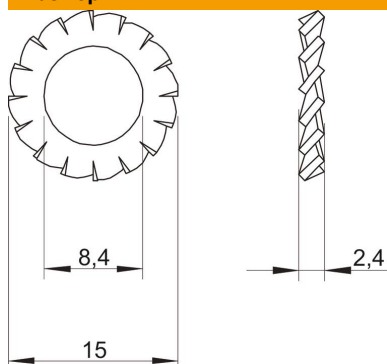
CE

St	Стомана
G	Галванично поцинкована

Основни данни

Каталожен номер	3404080
Тип	SWS M8 G
Наименование 1	Перчатка шайба
Производител	OBO
Размери	M8
Материал	Стомана
Повърхност	лентово поцинковане
Стандарт за повърхност	EN ISO 19598 / EN ISO 4042
Най-малка продажна единица	100
Количествена единица	брой
Тегло	0,08 кг
Единица тегло	kg/100 чифт

Размери



Височина	2,4 mm
Дебелина на ламарината	0,09 инч
Размер D	0,59 инч
Размер d	0,33 инч
Размер d	8,4 mm
Размер d макс.	15 mm
Размер d мин.	15 mm
Размер h	2,4 mm

Технически данни

Резба	M8
Вътрешен диаметър	0,33 mm
Изпълнение обезопасителна шайба	отворено външно взаимно свързване

Техническа спецификация

Федер-шайба DIN 6798 G

Каталожен номер: 3404080

