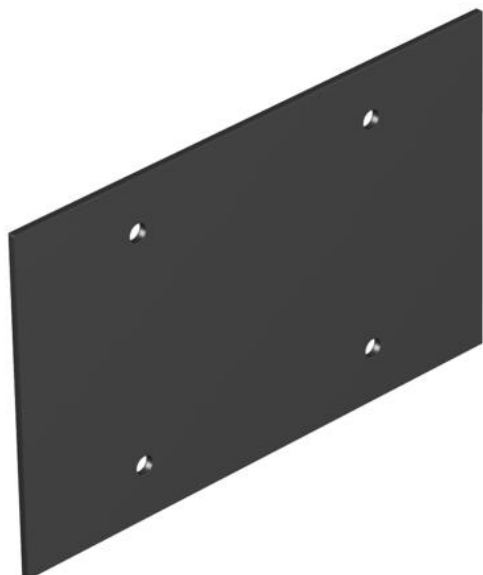


# Техническа спецификация

Монтажна рамка за Telitank T12L, плътна, за надлъжната страна

Каталожен номер: 7408116



Покриваща платка, "сляпа", подходяща за надлъжната страна на T12L (1/2 покриване).



**PVC** Поливинилхлорид PVC

## Основни данни

|                            |                           |
|----------------------------|---------------------------|
| Каталожен номер            | 7408116                   |
| Тип                        | T12L P02S 9011            |
| Наименование 1             | Затваряща рамка           |
| Наименование 2             | плътна, за T12L           |
| Производител               | OVO                       |
| Размери                    | 142x88mm                  |
| Цвят                       | графитено черно; RAL 9011 |
| Материал                   | Поливинилхлорид (PVC)     |
| Най-малка продажна единица | 1                         |
| Количествена единица       | брой                      |
| Тегло                      | 3,22 кг                   |
| Единица тегло              | kg/100 чифт               |

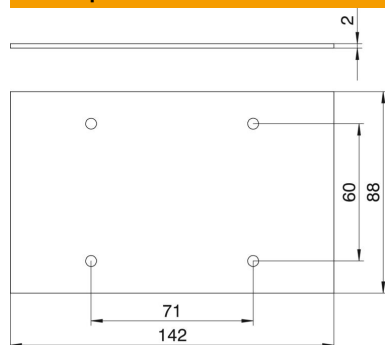
# Техническа спецификация

Монтажна рамка за Telitank T12L, плътна, за надлъжната страна

Каталожен номер: 7408116



## Размери



Ширина 142 mm

## Технически данни

|                                |                          |
|--------------------------------|--------------------------|
| Приложение                     | Кутия с монтаж върху под |
| Брой CEE-/Perilex отвори       | 0                        |
| Брой тройни отвори             | 0                        |
| Брой единични отвори           | 0                        |
| Брой овални отвори             | 0                        |
| Брой квадратни отвори          | 0                        |
| Брой кръгли отвори             | 0                        |
| Брой двойни отвори             | 0                        |
| Вид закрепване                 | с болтова връзка         |
| Поле за надписване             | не                       |
| Плътен капак                   | да                       |
| Подходящ за поле за надписване | не                       |
| Техника за монтаж              | Други                    |