

# Техническа спецификация

Монтажна рамка Telitank T4B, отвор за Modul 45®

Каталожен номер: 7408276



Покриваща платка с правоъгълен отвор за двоен контакт Модул 45, подходяща за надлъжната страна на T4B (1/1 покриване).



PA Полиамид

## Основни данни

Каталожен номер	7408276
Наименование 1	Затваряща рамка
Наименование 2	двойна, за Modul 45 в T4B
Производител	OBO
Размери	110x77mm
Цвят	графитено черно; RAL 9011
Материал	Полиамид
Най-малка продажна единица	1
Количествена единица	брой
Тегло	1,648 кг
Единица тегло	kg/100 чифт

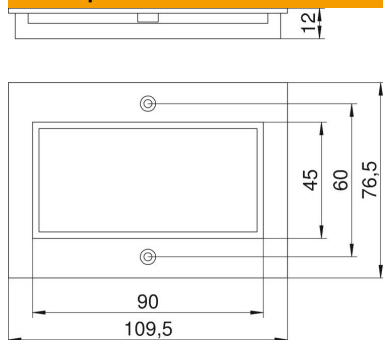
# Техническа спецификация

Монтажна рамка Telitank T4B, отвор за Modul 45®

Каталожен номер: 7408276



## Размери



Дължина	77 mm
Ширина	110 mm
Височина	12 mm

## Технически данни

Приложение	Кутия с монтаж върху под
Брой елементи	2
Брой двойни отвори	1
Вид закрепване	завинтващи се
Вид контакти	Растер M45
Техника за монтаж	Модул 45