

Техническа спецификация

Монтажна рамка Telitank T4L/T8NL, отвор за Modul 45®

Каталожен номер: 7408452



Покриваща платка с правоъгълен отвор за троен контакт Модул 45, подходяща за надлъжната страна на T4L и T8NL (1/1 покриване).



PA Полиамид

Основни данни

Каталожен номер	7408452
Тип	T8NL P105 9011
Наименование 1	Затваряща рамка
Наименование 2	тройна, за Modul 45 в T4L/T8NL
Производител	OBO
Цвят	графитено черно; RAL 9011
Материал	Полиамид
Най-малка продажна единица	1
Количествена единица	брой
Тегло	3,76 кг
Единица тегло	kg/100 чифт

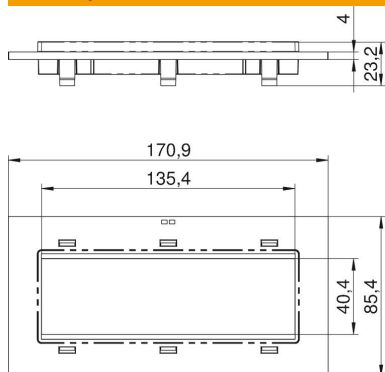
Техническа спецификация

Монтажна рамка Telitank T4L/T8NL, отвор за Modul 45®

Каталожен номер: 7408452



Размери



Ширина 170 mm

Технически данни

Приложение	Кутия с монтаж върху под
Брой CEE-/Regilex отвори	0
Брой тройни отвори	0
Брой единични отвори	0
Брой овални отвори	0
Брой квадратни отвори	1
Брой кръгли отвори	0
Брой двойни отвори	0
Вид закрепване	фиксиращ се
Поле за надписване	не
Плътен капак	не
Подходящ за поле за надписване	не
Техника за монтаж	Модул 45