

Техническа спецификация

Трапецовидно закрепване А2

Каталожен номер: 6357516



Трапецовидно закрепване за окачен монтаж на кабелносеци системи към стандартни трапецовидни тавани.

Важно: Статиката на трапецовидния таван трябва да се вземе под внимание!

При използване на предвидените отвори е възможно монтиране на трапецовидното закрепване към трапецовиден профил с ширина до около 80 мм. Закрепването се осъществява с планка тип TPB R или шестостенен болт тип SKS 10x110.

В доставката не е включен планка тип TPB R и шестостенен болт тип SKS 10x110.

CE

A2 Неръждаема стомана

2B Bright, treated

Основни данни

Каталожен номер	6357516
Тип	TPB 100 A2
Наименование 1	Трапецовидна планка
Производител	OBO
Размери	100x116
Материал	Неръждаема стомана, 1.4301
Повърхност	без покритие, за допълнителна обработка
Стандарт за повърхност	
Най-малка продажна единица	20
Количествена единица	брой
Тегло	9,9 кг
Единица тегло	kg/100 чифт

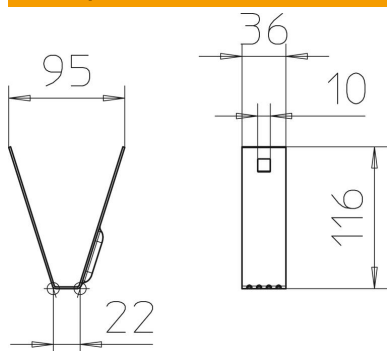
Техническа спецификация

Трапецовидно закрепване А2

Каталожен номер: 6357516



Размери



Дължина	36 mm
Ширина	100 mm
Височина	116 mm

Технически данни

Ф в kN	0,8 kN
Съхраняване на функционалността	не
Приложение за носеща шпилка, метрична	10
дебелина на материала	1,5 mm
Неръждаема стомана, байцвана	да
С шарнирна връзка	не
Регулиращ се	да