

# Техническа спецификация

## TP-стенни/таванни носачи A2

Каталожен номер: 6365989



TP-стенни/таванни носачи с оформен държач за безболтово закрепване на телени скари.

Когато скобата се закрепва директно към стената или към тавана, от съображения за стабилност винаги трябва да се използва дистанционер тип DS 4.

Макс.

Височината на борда на кабеленосещата система е 60 мм.



**A2** Неръждаема стомана, 1.4301

**2B** без покритие, за допълнителна обработка

### Основни данни

Каталожен номер	6365989
Тип	TPDG 145 A2
Наименование 1	Стенен/таванен носач
Наименование 2	за телена скара
Производител	OBO
Размери	B145mm
Материал	Неръждаема стомана, 1.4301
Повърхност	без покритие, за допълнителна обработка
Стандарт за повърхност	
Най-малка продажна единица	6
Количествена единица	брой
Тегло	52 кг
Единица тегло	kg/100 чифт

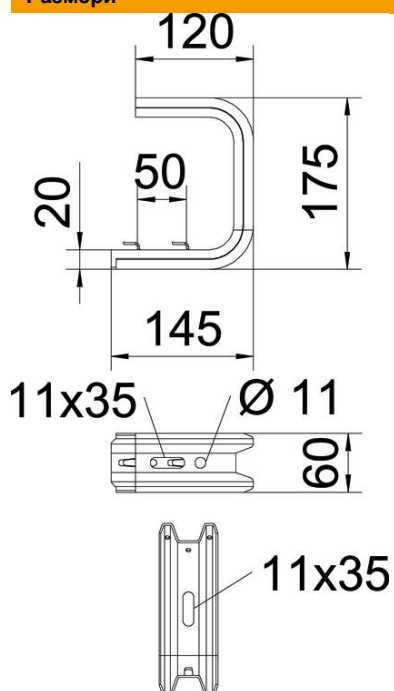
# Техническа спецификация

TR-стенни/таванни носачи A2

Каталожен номер: 6365989



## Размери



Дължина	175 mm
Ширина	145 mm
Височина	60 mm
Размер B	145 mm
Размер H	175 mm
Размер L	50 mm

## Технически данни

Изпълнение	Стенен/таванен носач
F в kN таван	1,3 kN
F в kN стена	1,4 kN
Съхраняване на функционалността	не
за ширина макс.	100 mm
за ширина мин.	100
Приложение за телена скара	да
Приложение за кабелна стълба	не
Приложение за кабелна скара	не
Подходящи за ширина на скарата/стълбата	100 mm

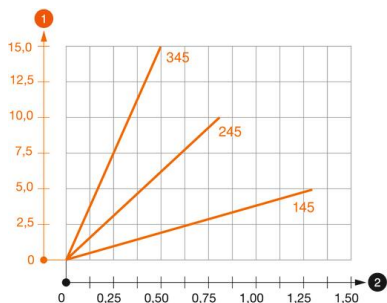
# Техническа спецификация

## TR-стенни/таванни носачи A2

Каталожен номер: 6365989



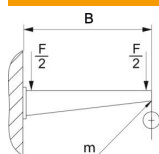
### Натоварвания



### Диаграма на натоварване таванна конзола TPDG

- 1 Bending of the bracket tip at permitted bracket load
- 2 Permitted bracket load in kN without man load
- Load curve with bracket lengths in mm

### Данни за натоварване за TPDG-конзоли за стени и тавани



Стенно закрепване	Максимално натоварване [kN]				
	Дължина на конзолата в мм				
Дюбел тип	145	245	345	445	545
BZ-U 8-30/95	1	0,7	0,5	0,4	0,3
BZ-U 10-30/110	1,5	0,9	0,55	0,45	0,35

Максимално натоварване  $F_{ges}$  = тегло на кабела + кабелна скара + скоба на капака. Данните за товарносимост се повишават многократно при използване в бетон без пукнатини. Посочените стойности се базират на бетон от клас по якост C20/25.