

Техническа спецификация

TP-конзоли за стена и таван FS

Каталожен номер: 6365906



TP-стенни/таванни носачи с оформен държач за безболтово закрепване на телени скари.
Когато скобата се закрепва директно към стената или към тавана, от съображения за стабилност винаги трябва да се използва дистанционер тип DS 4.
Макс.

Височината на борда на кабелноносещата система е 60 мм.



St Стомана

FS лентово поцинкована

Основни данни

Каталожен номер	6365906
Наименование 1	Стенен/таванен носач
Наименование 2	за телена скара
Производител	OBO
Размери	B145mm
Материал	Стомана
Повърхност	Лентово поцинковане
Стандарт за повърхност	DIN EN 10346
Най-малка продажна единица	6
Количествена единица	брой
Тегло	52 кг
Единица тегло	kg/100 чифт

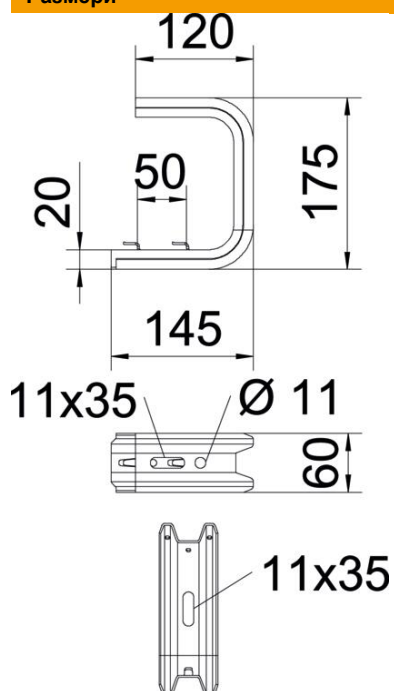
Техническа спецификация

TP-конзоли за стена и таван FS

Каталожен номер: 6365906



Размери



Дължина	175 mm
Ширина	145 mm
Височина	60 mm
Размер B	145 mm
Размер L	50 mm

Технически данни

Изпълнение	Стенен/таванен носач
F в kN таван	1,3 kN
F в kN стена	1,4 kN
Съхраняване на функционалността	не
за ширина макс.	100 mm
за ширина мин.	100
Приложение за телена скара	да
Приложение за кабелна стълба	не
Приложение за кабелна скара	не
Подходящи за ширина на скарата/стълбата	100 mm

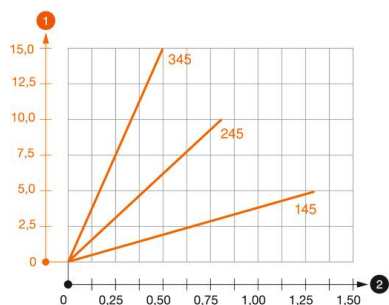
Техническа спецификация

TP-конзоли за стена и таван FS

Каталожен номер: 6365906



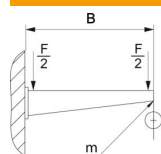
Натоварвания



Диаграма на натоварване таванна конзола TPDG

- 1 Bending of the bracket tip at permitted bracket load
- 2 Permitted bracket load in kN without man load
- Load curve with bracket lengths in mm

Характерни данни за натоварване дюбел за TPDG-скоби за стени- и тавани



Стенно закрепване

Дюбел тип	Максимално натоварване [kN]				
	Дължина на конзолата в мм				
	145	245	345	445	545
BZ-U 8-30-41/95	1	0,7	0,5	0,4	0,3
BZ-U 10-30-50/110	1,5	0,9	0,55	0,45	0,35

Максимално натоварване F_{ges} = тегло на кабела + кабелна скара + скоба на капака. Данните за товарносимост се повишават многократно при използване в бетон без пукнатини. Посочените стойности се базират на бетон от клас по якост C20/25.