

Техническа спецификация

TP-стенни/таванни носачи A2

Каталожен номер: 6365991



TP-стенни/таванни носачи с оформен държач за безболтово закрепване на телени скари.

Когато скобата се закрепва директно към стената или към тавана, от съображения за стабилност винаги трябва да се използва дистанционер тип DS 4.

Макс.

Височината на борда на кабеленосещата система е 60 мм.



A2 Неръждаема стомана, 1.4301

2B без покритие, за допълнителна обработка

Основни данни

Каталожен номер	6365991
Тип	TPDG 195 A2
Наименование 1	Стенен/таванен носач
Наименование 2	за телена скара
Производител	OBO
Размери	B195mm
Материал	Неръждаема стомана, 1.4301
Повърхност	без покритие, за допълнителна обработка
Стандарт за повърхност	
Най-малка продажна единица	6
Количествена единица	брой
Тегло	60 кг
Единица тегло	kg/100 чифт

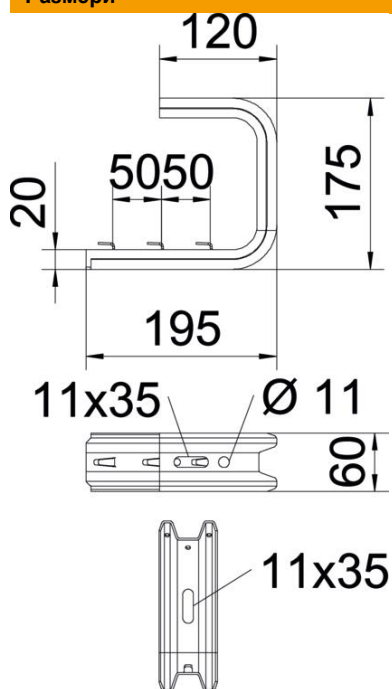
Техническа спецификация

TR-стенни/таванни носачи A2

Каталожен номер: 6365991



Размери

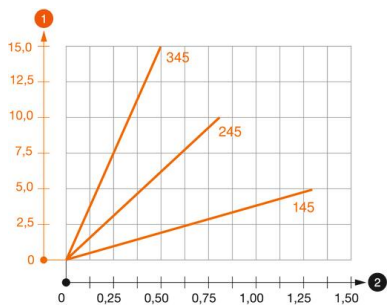


Дължина	175 mm
Ширина	195 mm
Височина	60 mm
Размер B	195 mm
Размер H	175 mm
Размер L	100 mm

Технически данни

Изпълнение	Стенен/таванен носач
F в kN таван	0,95 kN
F в kN стена	1,05 kN
Съхраняване на функционалността за ширина макс.	не
за ширина мин.	150 mm
Приложение за телена скара	да
Приложение за кабелна стълба	не
Приложение за кабелна скара	не
Подходящи за ширина на скарата/стълбата	150 mm

Натоварвания



Диаграма на натоварване таванна конзола TPDG

- 1** Bending of the bracket tip at permitted bracket load
- 2** Permitted bracket load in kN without man load
- Load curve with bracket lengths in mm

Данни за натоварване за TPDG-конзоли за стени и тавани



Стенно закрепване	Максимално натоварване [kN]				
	Дължина на конзолата в мм				
Дюбел тип	145	245	345	445	545
BZ-U 8-30/95	1	0,7	0,5	0,4	0,3
BZ-U 10-30/110	1,5	0,9	0,55	0,45	0,35

Максимално натоварване F_{ges} = тегло на кабела + кабелна скара + скоба на капака. Данните за товарносимост се повишават многократно при използване в бетон без пукнатини. Посочените стойности се базират на бетон от клас по якост C20/25.