

# Техническа спецификация

## TP-конзоли за стена и таван FS

Каталожен номер: 6365949



TP-стенни/таванни носачи с оформен държач за безболтово закрепване на телени скари.

Когато скобата се закрепва директно към стената или към тавана, от съображения за стабилност винаги трябва да се използва дистанционер тип DS 4.

Макс.

Височината на борда на кабеленосещата система е 60 мм.



**St** Стомана

**FS** лентово поцинкована

### Основни данни

Каталожен номер	6365949
Наименование 1	Стенен/таванен носач
Наименование 2	за телена скара
Производител	OBO
Размери	V345mm
Материал	Стомана
Повърхност	Лентово поцинковане
Стандарт за повърхност	DIN EN 10346
Най-малка продажна единица	5
Количествена единица	брой
Тегло	81 кг
Единица тегло	kg/100 чифт

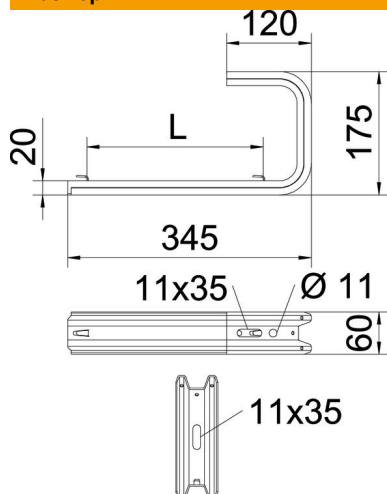
# Техническа спецификация

## TP-конзоли за стена и таван FS

Каталожен номер: 6365949



### Размери

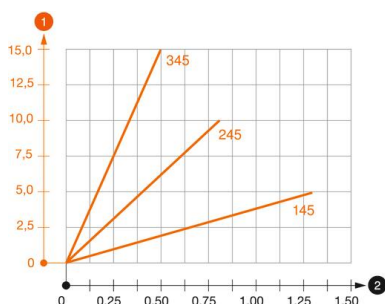


Дължина	175 mm
Ширина	345 mm
Височина	60 mm
Размер B	345 mm
Размер L	250 mm

### Технически данни

Изпълнение	Стенен/таванен носач
F в kN таван	0,5 kN
F в kN стена	0,55 kN
Съхраняване на функционалността	не
за ширина макс.	300 mm
за ширина мин.	300
Приложение за телена скара	да
Приложение за кабелна стълба	не
Приложение за кабелна скара	не
Подходящи за ширина на скарата/стълбата	300 mm

### Натоварвания



#### Диаграма на натоварване таванна конзола TPDG

- 1 Bending of the bracket tip at permitted bracket load
- 2 Permitted bracket load in kN without man load
- Load curve with bracket lengths in mm

# Техническа спецификация

## TP-конзоли за стена и таван FS

Каталожен номер: 6365949



### Характерни данни за натоварване дюбел за TPDG-скоби за стени- и тавани



Стенно закрепване	Максимално натоварване [kN]				
	Дължина на конзолата в мм				
Дюбел тип	145	245	345	445	545
BZ-U 8-30-41/95	1	0,7	0,5	0,4	0,3
BZ-U 10-30-50/110	1,5	0,9	0,55	0,45	0,35

Максимално натоварване  $F_{ges}$  = тегло на кабела + кабелна скара + скоба на капака. Данните за товарносимост се повишават многократно при използване в бетон без пукнатини. Посочените стойности се базират на бетон от клас по якост C20/25.