

Техническа спецификация

TP-конзоли за стена и таван FT

Каталожен номер: 6365985



TP-стенни/таванни носачи с оформен държач за безболтово закрепване на телени скари.

Когато скобата се закрепва директно към стената или към тавана, от съображения за стабилност винаги трябва да се използва дистанционер тип DS 4.

Макс.

Височината на борда на кабеленосещата система е 60 мм.



St Стомана

FT Горещо поцинковане чрез потапяне

Основни данни

Каталожен номер	6365985
Тип	TPDG 345 FT
Наименование 1	Стенен/таванен носач
Наименование 2	за телена скара
Производител	OBO
Размери	B345mm
Материал	Стомана
Повърхност	Горещо поцинковане чрез потапяне
Стандарт за повърхност	DIN EN ISO 1461
Най-малка продажна единица	5
Количествена единица	брой
Тегло	85 кг
Единица тегло	kg/100 чифт

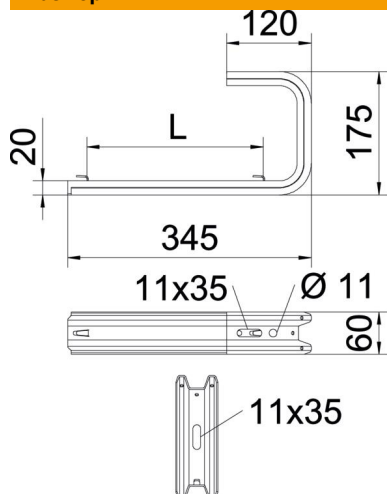
Техническа спецификация

TP-конзоли за стена и таван FT

Каталожен номер: 6365985



Размери

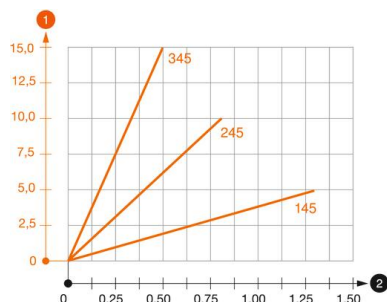


Дължина	175 mm
Ширина	345 mm
Височина	60 mm
Размер B	345 mm
Размер L	250 mm

Технически данни

Изпълнение	Стенен/таванен носач
F в kN таван	0,5 kN
F в kN стена	0,55 kN
Съхраняване на функционалността	не
за ширина макс.	300 mm
за ширина мин.	300
Приложение за телена скара	да
Приложение за кабелна стълба	не
Приложение за кабелна скара	не
Подходящи за ширина на скарата/стълбата	300 mm

Натоварвания



Диаграма на натоварване таванна конзола TPDG

- 1 Bending of the bracket tip at permitted bracket load
- 2 Permitted bracket load in kN without man load
- Load curve with bracket lengths in mm

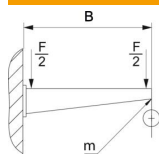
Техническа спецификация

TP-конзоли за стена и таван FT

Каталожен номер: 6365985



Данни за натоварване за TPDG-конзола за стена и таван



Стенно закрепване	Максимално натоварване [kN]				
	Дължина на конзолата в мм				
Дюбел тип	145	245	345	445	545
BZ-U 8-30-41/95	1	0,7	0,5	0,4	0,3
BZ-U 10 – 30-50/110	1,5	0,9	0,55	0,45	0,35

Максималното натоварване F общо = теглото на кабела + кабелната скара + таванната скоба. Данните за товароподемност се увеличават многократно при приложение в ненапукан бетон. Упоменатите стойности се основават на бетон с клас на якост B 25.