

Техническа спецификация

TP-стенни/таванни носачи FS

Каталожен номер: 6363806



TP-носач за универсално закрепване на стена и на таван.
Важно! Ако скобата се закрепва директно на стената или тавана, от съображения за стабилност винаги се поставя дистанционер тип Тур DS 4.



St Стомана

FS лентово поцинкована

Основни данни

| | |
|----------------------------|----------------------|
| Каталожен номер | 6363806 |
| Тип | TPD 145 FS |
| Наименование 1 | Стенен/таванен носач |
| Наименование 2 | профил TP |
| Производител | OBO |
| Размери | B145mm |
| Материал | Стомана |
| Повърхност | Лентово поцинковане |
| Стандарт за повърхност | DIN EN 10346 |
| Най-малка продажна единица | 1 |
| Количествена единица | брой |
| Тегло | 48 кг |
| Единица тегло | kg/100 чифт |

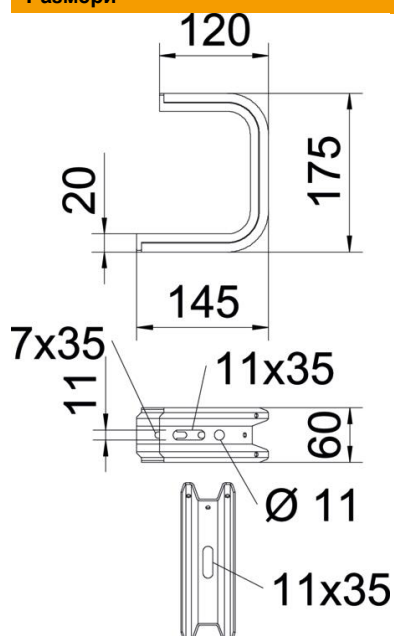
Техническа спецификация

TP-стенни/таванни носачи FS

Каталожен номер: 6363806

OBO
BETTERMANN

Размери

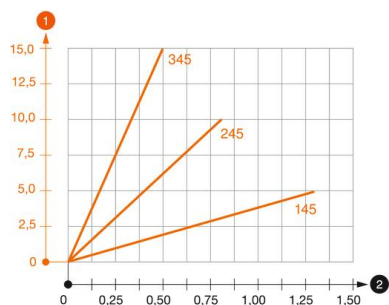


| | |
|----------|--------|
| Дължина | 145 mm |
| Ширина | 145 mm |
| Височина | 60 mm |
| Размер В | 145 mm |
| Размер Н | 175 mm |

Технически данни

| | |
|---|----------------------|
| Изпълнение | Стенен/таванен носач |
| F в kN таван | 1,3 kN |
| F в kN стена | 1,4 kN |
| Съхраняване на функционалността за ширина макс. | не |
| за ширина мин. | 100 mm |
| Приложение за телена скара | да |
| Приложение за кабелна стълба | да |
| Приложение за кабелна скара | да |
| Подходящи за ширина на скарата/стълбата | 100 mm |
| Регулиращ се | не |

Натоварвания



Диаграма на натоварване таванна конзола TPD

- 1** Bending of the bracket tip at permitted bracket load
- 2** Permitted bracket load in kN without man load
- Load curve with bracket lengths in mm

Характерни данни за натоварване дюбел за TPD-скоби за стени- и тавани



Стенно закрепване

| Дюбел тип | Максимално натоварване [kN] | | | | |
|---------------------|-----------------------------|-----|------|------|------|
| | Дължина на конзолата в мм | | | | |
| | 145 | 245 | 345 | 445 | 545 |
| BZ-U 8-30-41/95 | 1 | 0,7 | 0,5 | 0,4 | 0,3 |
| BZ-U 10 – 30-50/110 | 1,5 | 0,9 | 0,55 | 0,45 | 0,35 |

Максимално натоварване F_{ges} = тегло на кабела + кабелна скара + скоба на капака. Данните за товарносимост се повишават многократно при използване в бетон без пукнатини. Посочените стойности се базират на бетон от клас по якост C20/25.