

Техническа спецификация

TP-конзоли за стена и таван FT

Каталожен номер: 6363861



TP-носач за универсално закрепване на стена и на таван.
Важно! Когато скобата се закрепва директно към стената или към тавана, от съображения за стабилност винаги трябва да се използва дистанционер тип DS 4.
Макс.
Височината на борда на кабеленосещата система е 60 мм.



St Стомана

FT Горещо поцинковане чрез потапяне

Основни данни

Каталожен номер	6363861
Тип	TPD 145 FT
Наименование 1	Стенен/таванен носач
Наименование 2	профил TP
Производител	OBO
Размери	B145mm
Материал	Стомана
Повърхност	Горещо поцинковане чрез потапяне
Стандарт за повърхност	DIN EN ISO 1461
Най-малка продажна единица	1
Количествена единица	брой
Тегло	54 кг
Единица тегло	kg/100 чифт

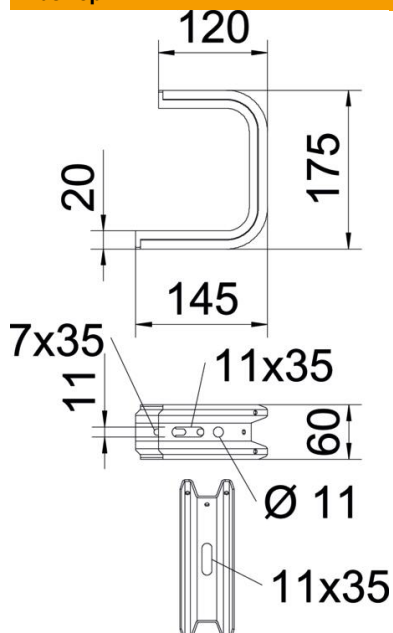
Техническа спецификация

TP-конзоли за стена и таван FT

Каталожен номер: 6363861



Размери

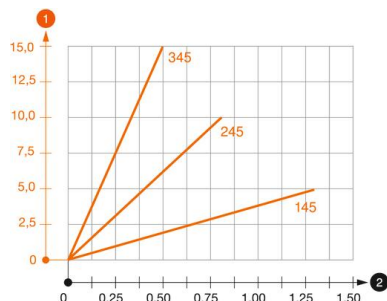


Дължина	145 mm
Ширина	145 mm
Височина	60 mm
Размер В	145 mm
Размер Н	175 mm

Технически данни

Изпълнение	Стенен/таванен носач
F в kN таван	1,3 kN
F в kN стена	1,4 kN
Съхраняване на функционалността за ширина макс.	не
за ширина мин.	100 mm
Приложение за телена скара	да
Приложение за кабелна стълба	да
Приложение за кабелна скара	да
Подходящи за ширина на скарата/стълбата	100 mm

Натоварвания



Диаграма на натоварване таванна конзола TPD

- 1 Bending of the bracket tip at permitted bracket load
 - 2 Permitted bracket load in kN without man load
- Load curve with bracket lengths in mm

Техническа спецификация

TP-конзоли за стена и таван FT

Каталожен номер: 6363861



Данни за натоварване за TPD-конзола за стена и таван



Стенно закрепване	Максимално натоварване [kN]				
	Дължина на конзолата в мм				
Дюбел тип	145	245	345	445	545
BZ-U 8-30-41/95	1	0,7	0,5	0,4	0,3
BZ-U 10 – 30-50/110	1,5	0,9	0,55	0,45	0,35

Максималното натоварване F общо = теглото на кабела + кабелната скара + таванната скоба. Данните за товароподемност се увеличават многократно при приложение в ненапукан бетон. Упоменатите стойности се основават на бетон с клас на якост B 25.