

# Техническа спецификация

## TP-стенни/таванни носачи FS

Каталожен номер: 6363822



TP-носач за универсално закрепване на стена и на таван.  
Важно! Ако скобата се закрепва директно на стената или тавана, от съображения за стабилност винаги се поставя дистанционер тип Тур DS 4.



**St** Стомана

**FS** лентово поцинкована

### Основни данни

Каталожен номер	6363822
Тип	TPD 345 FS
Наименование 1	Стенен/таванен носач
Наименование 2	профил TP
Производител	OBO
Размери	B345mm
Материал	Стомана
Повърхност	Лентово поцинковане
Стандарт за повърхност	DIN EN 10346
Най-малка продажна единица	1
Количествена единица	брой
Тегло	78 кг
Единица тегло	kg/100 чифт

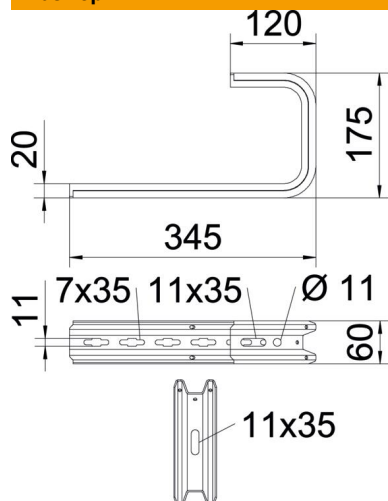
# Техническа спецификация

## TP-стенни/таванни носачи FS

Каталожен номер: 6363822



### Размери

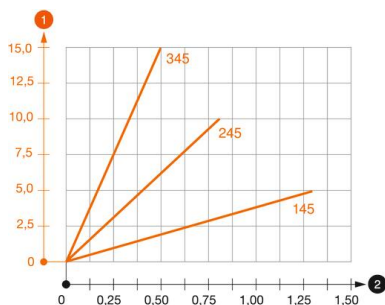


Дължина	345 mm
Ширина	345 mm
Височина	60 mm
Размер В	345 mm
Размер Н	175 mm

### Технически данни

Изпълнение	Стенен/таванен носач
F в kN таван	0,5 kN
F в kN стена	0,55 kN
Съхраняване на функционалността	не
за ширина макс.	300 mm
за ширина мин.	300
Приложение за телена скара	да
Приложение за кабелна стълба	да
Приложение за кабелна скара	да
Подходящи за ширина на скарата/стълбата	300 mm
Регулиращ се	не

### Натоварвания



### Диаграма на натоварване таванна конзола TPD

- 1 Bending of the bracket tip at permitted bracket load
  - 2 Permitted bracket load in kN without man load
- Load curve with bracket lengths in mm

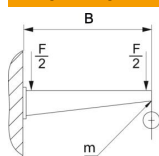
# Техническа спецификация

## TP-стенни/таванни носачи FS

Каталожен номер: 6363822



### Характерни данни за натоварване дюбел за TPD-скоби за стени- и тавани



Стенно закрепване	Максимално натоварване [kN]				
	Дължина на конзолата в мм				
Дюбел тип	145	245	345	445	545
BZ-U 8-30-41/95	1	0,7	0,5	0,4	0,3
BZ-U 10 – 30-50/110	1,5	0,9	0,55	0,45	0,35

Максимално натоварване  $F_{ges}$  = тегло на кабела + кабелна скара + скоба на капака. Данните за товарносимост се повишават многократно при използване в бетон без пукнатини. Посочените стойности се базират на бетон от клас по якост C20/25.