

Техническа спецификация

TP-стенни/таванни носачи FS

Каталожен номер: 6363826



TP-носач за универсално закрепване на стена и на таван.
Важно! Когато скобата се закрепва директно към стената или към тавана, по съображения за стабилност винаги трябва да се използва дистанционният елемент тип DS 4.

Макс. височина на страните на кабеленосещата система е 60 mm.



St Стомана

FS лентово поцинкована

Основни данни

Каталожен номер	6363826
Тип	TPD 445 FS
Наименование 1	Стенен/таванен носач
Наименование 2	профил TP
Производител	OBO
Размери	B445mm
Материал	Стомана
Повърхност	Лентово поцинковане
Стандарт за повърхност	DIN EN 10346
Най-малка продажна единица	1
Количествена единица	брой
Тегло	93,3 кг
Единица тегло	kg/100 чифт

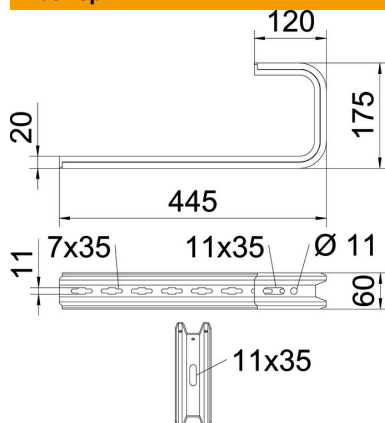
Техническа спецификация

TP-стенни/таванни носачи FS

Каталожен номер: 6363826



Размери

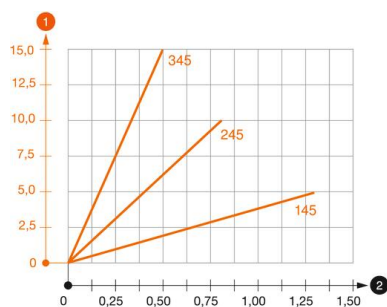


Дължина	445 mm
Ширина	445 mm
Височина	60 mm
Размер В	445 mm
Размер Н	175 mm

Технически данни

Изпълнение	Стенен/таванен носач
F в kN таван	0,35 kN
F в kN стена	0,45 kN
Съхраняване на функционалността	не
за ширина макс.	400 mm
за ширина мин.	400
Приложение за телена скара	да
Приложение за кабелна стълба	да
Приложение за кабелна скара	да
Подходящи за ширина на скарата/стълбата	400 mm
Регулиращ се	не

Натоварвания



Диаграма на натоварване таванна конзола TPD

- 1 Bending of the bracket tip at permitted bracket load
 - 2 Permitted bracket load in kN without man load
- Load curve with bracket lengths in mm

Техническа спецификация

TP-стенни/таванни носачи FS

Каталожен номер: 6363826



Характерни данни за натоварване дюбел за TPD-скоби за стени- и тавани



Стенно закрепване	Максимално натоварване [kN]				
	Дължина на конзолата в мм				
Дюбел тип	145	245	345	445	545
BZ-U 8-30-41/95	1	0,7	0,5	0,4	0,3
BZ-U 10 – 30-50/110	1,5	0,9	0,55	0,45	0,35

Максимално натоварване F_{ges} = тегло на кабела + кабелна скара + скоба на капака. Данните за товарносимост се повишават многократно при използване в бетон без пукнатини. Посочените стойности се базират на бетон от клас по якост C20/25.