

Техническа спецификация

TP-стенен/таванен носач А2

Каталожен номер: 6366146



TP-хоризонтална конзола с клемно захващане за безболтово закрепване на телени скари.

Ако конзолата се закрепва директно на стената или ако профилите се завинтват насрещно, от съображения за стабилност винаги се използва дистанционер тип Тур DS 4.

За телени скари с размер на отворите 50 x 100 mm, напр. тип GRL, GR и GRM.



A2 Неръждаема стомана, 1.4301

2B без покритие, за допълнителна обработка

Основни данни

Каталожен номер	6366146
Тип	TPSAG 195 A2
Наименование 1	TP хоризонтална конзола
Наименование 2	за телена скара
Производител	OBO
Размери	B195mm
Материал	Неръждаема стомана, 1.4301
Повърхност	без покритие, за допълнителна обработка
Стандарт за повърхност	
Най-малка продажна единица	1
Количествена единица	брой
Тегло	40 кг
Единица тегло	kg/100 чифт

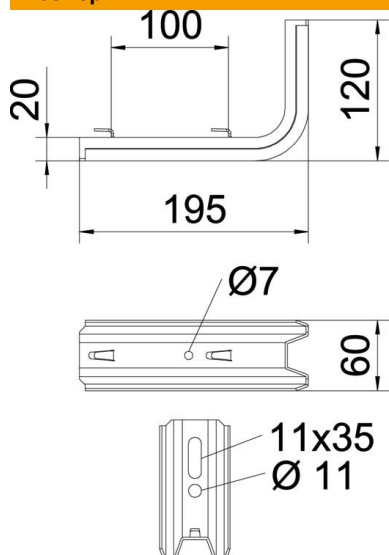
Техническа спецификация

TP-стенен/таванен носач А2

Каталожен номер: 6366146



Размери

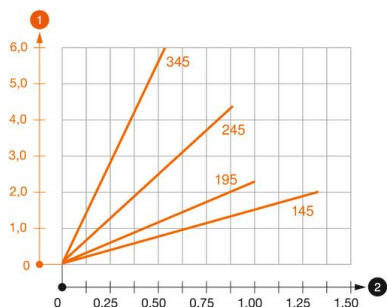


Дължина	195 mm
Ширина	60 mm
Височина	120 mm
Размер В	60 mm
Размер Н	120 mm
Размер L	195 mm
Maß W	100 mm

Технически данни

Ф в kN	1 kN
Съхраняване на функционалността за ширина макс.	не
за ширина мин.	150 mm
Неръждаема стомана, байцвана	150
	не

Натоварвания



Диаграма на натоварване конзола TPSAG

- 1 Bending of the bracket tip at permitted bracket load
- 2 Permitted bracket load in kN without man load
- 2 Support width in m

Техническа спецификация

TR-стенен/таванен носач А2

Каталожен номер: 6366146



Показател за натоварване на дюбел за TR-конзоли

Едностранно натоварване с конзоли	Максимално натоварване F ges в kN		
	Дължина на конзолата в mm		
F kN	145	245	345
2,4	1,50	0,90	0,55
4,3	1,50	1,20	0,80

Макс. натоварване F общо = теглото на кабела + кабелната скара + таванната скоба. Данните за товароподемност се увеличават многократно при приложение в ненапукан бетон. Упоменатите стойности се основават на бетон с клас на якост В 25.