

Техническа спецификация

TP-стенен/таванен носач A2

Каталожен номер: 6366148



TP-хоризонтална конзола с клемно захващане за безболтово закрепване на телени скари.

Ако конзолата се закрепва директно на стената или ако профилите се завинтват насрещно, от съображения за стабилност винаги се използва дистанционер тип Тур DS 4.

За телени скари с размер на отворите 50 x 100 mm, напр. тип GRL, GR и GRM.



A2 Неръждаема стомана, 1.4301

2B без покритие, за допълнителна обработка

Основни данни

Каталожен номер	6366148
Тип	TPSAG 245 A2
Наименование 1	TP хоризонтална конзола
Наименование 2	за телена скара
Производител	OBO
Размери	B245mm
Материал	Неръждаема стомана, 1.4301
Повърхност	без покритие, за допълнителна обработка
Стандарт за повърхност	
Най-малка продажна единица	1
Количествена единица	брой
Тегло	47 кг
Единица тегло	kg/100 чифт

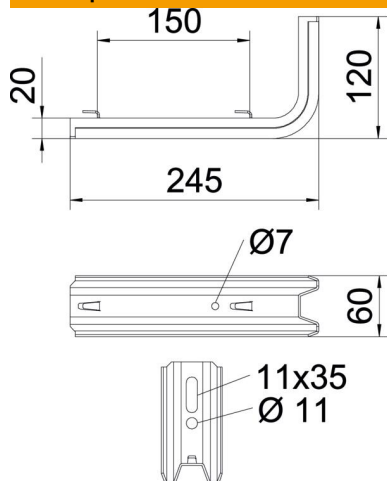
Техническа спецификация

TP-стенен/таванен носач А2

Каталожен номер: 6366148



Размери

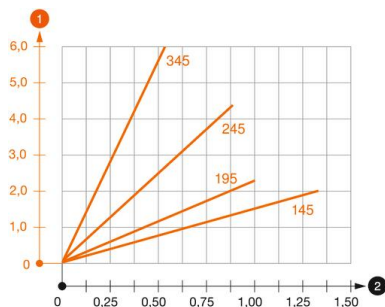


Дължина	245 mm
Ширина	60 mm
Височина	120 mm
Размер В	60 mm
Размер Н	120 mm
Размер L	245 mm
Maß W	150 mm

Технически данни

Ф в kN	0,9 kN
Съхраняване на функционалността за ширина макс.	не
за ширина мин.	200 mm
Неръждаема стомана, байцвана	не

Натоварвания



Диаграма на натоварване конзола TPSAG

- 1 Bending of the bracket tip at permitted bracket load
- 2 Permitted bracket load in kN without man load
- 2 Support width in m

Техническа спецификация

TR-стенен/таванен носач А2

Каталожен номер: 6366148



Показател за натоварване на дюбел за TR-конзоли

Едностранно натоварване с конзоли	Максимално натоварване F ges в kN		
	Дължина на конзолата в mm		
F kN	145	245	345
2,4	1,50	0,90	0,55
4,3	1,50	1,20	0,80

Макс. натоварване F общо = теглото на кабела + кабелната скара + таванната скоба. Данните за товароподемност се увеличават многократно при приложение в ненапукан бетон. Упоменатите стойности се основават на бетон с клас на якост В 25.