

Техническа спецификация

TP - стенов/вертикален носач FS

Каталожен номер: 6366066



TP-стенов/таванен носач с оформен държач за безболтово закрепване на телени скари.

Ако конзолата се закрепва директно на стената или ако профилите се завинтват насрещно, от съображения за стабилност винаги се използва дистанционер тип Тур DS 4.

Върху конзолата TP могат да бъдат безболтово закрепвани телени скари с размер на отворите 50 x 100 mm, напр. тип GRL, GR и GRM.



St Стомана

FS лентово поцинкована

Основни данни

Каталожен номер	6366066
Наименование 1	TP хоризонтална конзола
Наименование 2	за телена скара
Производител	OBO
Размери	V345mm
Материал	Стомана
Повърхност	Лентово поцинковане
Стандарт за повърхност	DIN EN 10346
Най-малка продажна единица	1
Количествена единица	брой
Тегло	58,25 кг
Единица тегло	kg/100 чифт

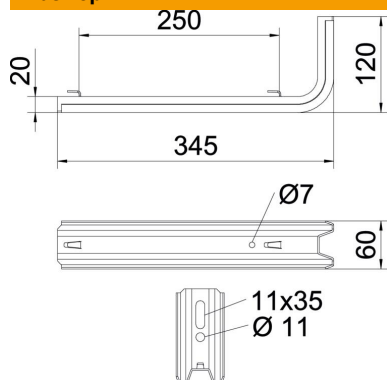
Техническа спецификация

TP - стенов/вертикален носач FS

Каталожен номер: 6366066



Размери

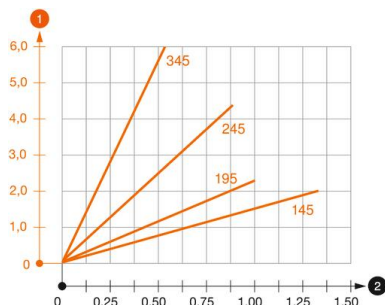


Дължина	345 mm
Ширина	60 mm
Височина	120 mm
Размер B	60 mm
Размер H	120 mm
Размер L	345 mm
Maß W	250 mm

Технически данни

Изпълнение	Хоризонтални конзоли
F в kN	0,55 kN
Съхраняване на функционалността	не
за ширина макс.	300 mm
за ширина мин.	300
Неръждаема стомана, байцвана	не

Натоварвания



Диаграма на натоварване конзола TPSAG

- 1 Bending of the bracket tip at permitted bracket load
- 2 Permitted bracket load in kN without man load
- 2 Support width in m

Показател за натоварване на дюбел за TP-конзоли

Дюбел тип	Максимално натоварване [kN]			
	Ширина на конзолата [mm]			
	145	195	245	345
BZ-U 8-30-41/95	1	0,8	0,7	0,5
BZ-U 10 – 30-50/110	1,5	1	0,9	0,55

The load capacity values increase considerably when used in uncracked concrete. The stated values are based on cracked concrete of compressive strength C20/25. Please comply with the installation conditions of ETA(anchors).