

# Техническа спецификация

## TP-стенен/таванен носач FT

Каталожен номер: 6364667



TP- носач/конзола.за закрепване към хоризонтални бетонни тавани и към стени.  
Ако профилът се закрепва на тавана или ако профилът се завинтва насрещно, за подсилване от съображения за стабилност винаги се използва дистанционер тип DS 4.



**St** Стомана

**FT** Горещо поцинковане чрез потапяне

### Основни данни

Каталожен номер	6364667
Тип	TPSA 245 FT
Наименование 1	TP-вертикален/хоризонт. носач
Наименование 2	като конзола и верт. носач
Производител	OBO
Размери	B245mm
Материал	Стомана
Повърхност	Горещо поцинковане чрез потапяне
Стандарт за повърхност	DIN EN ISO 1461
Най-малка продажна единица	1
Количествена единица	брой
Тегло	47 кг
Единица тегло	kg/100 чифт

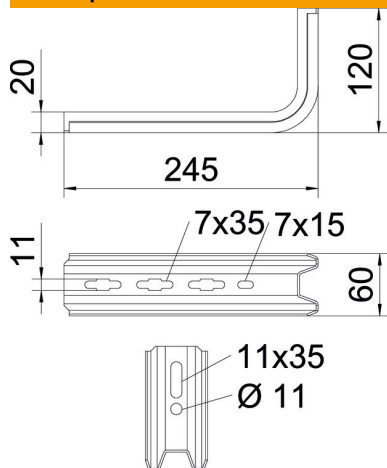
# Техническа спецификация

## TR-стенен/таванен носач FT

Каталожен номер: 6364667



### Размери



Дължина	245 mm
Ширина	60 mm
Височина	120 mm
Размер В	60 mm
Размер Н	120 mm
Размер L	245 mm

### Технически данни

Изпълнение	Хоризонтални конзоли
F в kN	0,9 kN
Съхраняване на функционалността	не
за ширина макс.	200 mm
за ширина мин.	200
Неръждаема стомана, байцвана	не

### Данни за натоварване на дюбел за TR-конзоли

#### Стенно закрепване

Дюбел тип	Максимално натоварване [kN]			
	Ширина на конзолата [mm]			
	145	195	245	345
BZ-U 8-30-41/95	1	0,8	0,7	0,5
BZ-U 10 – 30-50/110	1,5	1	0,9	0,55

The load capacity values increase considerably when used in uncracked concrete. The stated values are based on cracked concrete of compressive strength C20/25. Please comply with the installation conditions of ETA(anchors).