

Техническа спецификация

TP-стенен/таванен носач А2

Каталожен номер: 6364881



TP-носач за универсално закрепване на стена и на таван.
Ако профилът се закрепва към тавана или се монтира като подсилващ профил, от съображения за стабилност винаги се използва дистанционер DS4.



A2 Неръждаема стомана, 1.4301

2B без покритие, за допълнителна обработка

Основни данни

Каталожен номер	6364881
Тип	TPSA 345 A2
Наименование 1	TP-вертикален/хоризонт. носач
Наименование 2	като конзола и верт. носач
Производител	OBO
Размери	V345mm
Материал	Неръждаема стомана, 1.4301
Повърхност	без покритие, за допълнителна обработка
Стандарт за повърхност	
Най-малка продажна единица	1
Количествена единица	брой
Тегло	59 кг
Единица тегло	kg/100 чифт

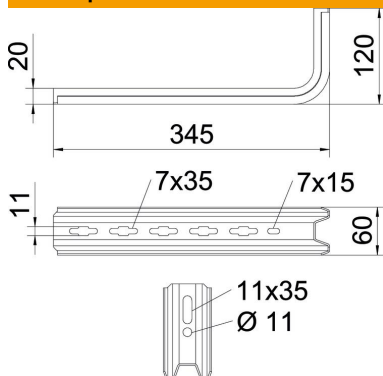
Техническа спецификация

TP-стенен/таванен носач А2

Каталожен номер: 6364881



Размери

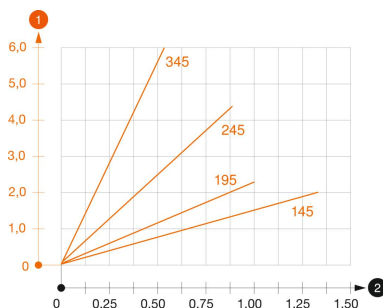


Дължина	345 mm
Ширина	60 mm
Височина	120 mm
Размер В	60 mm
Размер Н	120 mm
Размер L	345 mm

Технически данни

Изпълнение	Хоризонтални конзоли
F в kN	0,55 kN
Съхраняване на функционалността за ширина макс.	не
за ширина мин.	300 mm
Неръждаема стомана, байцвана	300
	не

Натоварвания



Диаграма на натоварване конзола TPSA

- 1 Bending of the bracket tip at permitted bracket load
- 2 Permitted bracket load in kN without man load
- Load curve with bracket lengths in mm

Данни за натоварване на дюбел за TP-конзоли

Стенно закрепване	Максимално натоварване [kN]			
	Ширина на конзолата [mm]			
Дюбел тип	145	195	245	345
BZ-U 8-30/95	1	0,8	0,7	0,5
BZ-U 10-30/110	1,5	1	0,9	0,55

Максималното натоварване F общо = теглото на кабела + кабелната скара + конзолата..Данните за товароподемност се увеличават многократно при приложение в ненапукан бетон. Die angegebenen Werte basieren auf Beton der Festigkeitsklasse B 25. Die Einbaubedingungen der DIBt-Zulassung (Dübel) sind zu beachten!