

# Техническа спецификация

## TP-стенен/таванен носач FS

Каталожен номер: 6364306



TP-профил за приложение като лек носач към хоризонтални бетонни тавани, в дължини 145 - 645 мм. До дължина 345 профилът се използва и като лека стенна конзола.

В комбинация конзоли тип TPSA/145 може да се реализира подсилване на таванната планка с две точки за закрепване. Важно! Ако профилът се закрепва към тавана или се монтира като подсилващ профил, от съображения за стабилност винаги се използва дистанционер DS4. При монтаж на профилите един в друг се използва болт с плоска глава тип FRS 10/25 S. При монтаж на профилите поставени един срещу друг, (напр. подсилване на главната част) се използва болт с плоска глава тип SKS 10/60.



**St** Стомана

**FS** лентово поцинкована

### Основни данни

Каталожен номер	6364306
Тип	TPSA 345 FS
Наименование 1	TP-вертикален/хоризонт. носач
Наименование 2	като конзола и верт. носач
Производител	OBO
Размери	B345mm
Материал	Стомана
Повърхност	Лентово поцинковане
Стандарт за повърхност	DIN EN 10346
Най-малка продажна единица	1
Количествена единица	брой
Тегло	60 кг
Единица тегло	kg/100 чифт

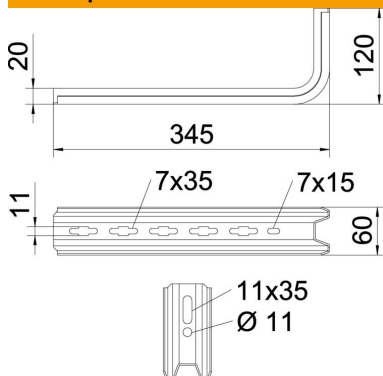
# Техническа спецификация

## TP-стенен/таванен носач FS

Каталожен номер: 6364306



### Размери

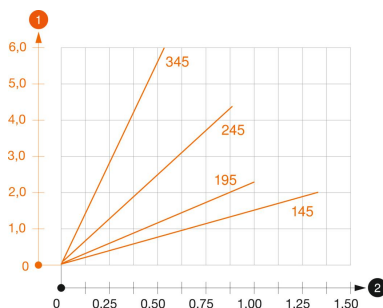


Дължина	345 mm
Ширина	60 mm
Височина	120 mm
Размер В	60 mm
Размер Н	120 mm
Размер L	345 mm

### Технически данни

Изпълнение	Хоризонтални конзоли
F в kN	0,55 kN
Съхраняване на функционалността	не
за ширина макс.	300 mm
за ширина мин.	300
Неръждаема стомана, байцвана	не

### Натоварвания



#### Диаграма на натоварване конзола TPSA

- 1 Bending of the bracket tip at permitted bracket load
- 2 Permitted bracket load in kN without man load
- Load curve with bracket lengths in mm

### Показател за натоварване на дюбел за TP-конзоли

#### Стенно закрепване

Дюбел тип	Максимално натоварване [kN]			
	Ширина на конзолата [mm]			
BZ-U 8-30-41/95	145	195	245	345
BZ-U 10 – 30-50/110	1,5	0,8	0,7	0,5
	1,5	1	0,9	0,55