

Техническа спецификация

TP-стенен/таванен носач FT

Каталожен номер: 6364675



TP- носач/конзола.за закрепване към хоризонтални бетонни тавани и към стени.
Ако профилът се закрепва на тавана или ако профилът се завинтва насрещно, за подсилване от съображения за стабилност винаги се използва дистанционер тип DS 4.



St Стомана

FT Горещо поцинковане чрез потапяне

Основни данни

Каталожен номер	6364675
Тип	TPSA 345 FT
Наименование 1	TP-вертикален/хоризонт. носач
Наименование 2	като конзола и верт. носач
Производител	OBO
Размери	B345mm
Материал	Стомана
Повърхност	Горещо поцинковане чрез потапяне
Стандарт за повърхност	DIN EN ISO 1461
Най-малка продажна единица	1
Количествена единица	брой
Тегло	62 кг
Единица тегло	kg/100 чифт

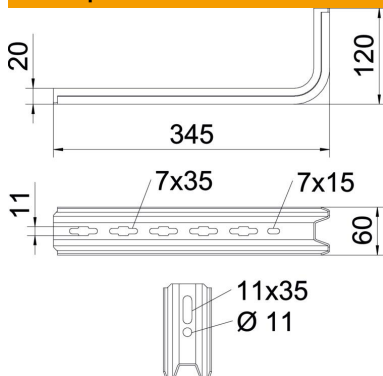
Техническа спецификация

TR-стенен/таванен носач FT

Каталожен номер: 6364675



Размери



Дължина	345 mm
Ширина	60 mm
Височина	120 mm
Размер В	60 mm
Размер Н	120 mm
Размер L	345 mm

Технически данни

Изпълнение	Хоризонтални конзоли
F в kN	0,55 kN
Съхраняване на функционалността	не
за ширина макс.	300 mm
за ширина мин.	300
Неръждаема стомана, байцвана	не

Данни за натоварване на дюбел за TR-конзоли

Стенно закрепване

Дюбел тип	Максимално натоварване [kN]			
	Ширина на конзолата [mm]			
	145	195	245	345
BZ-U 8-30-41/95	1	0,8	0,7	0,5
BZ-U 10 – 30-50/110	1,5	1	0,9	0,55

The load capacity values increase considerably when used in uncracked concrete. The stated values are based on cracked concrete of compressive strength C20/25. Please comply with the installation conditions of ETA(anchors).