

Техническа спецификация

TP вертикален носач FS

Каталожен номер: 6364322



TP- носач, за закрепване към хоризонтални бетонни тавани.
Ако профилът се закрепва на тавана или ако профилът за челно усилване се завинтва насрещно, от съображения за стабилност винаги се използва дистанционер тип DS 4.
Важно: Като конзола да се използва само до дължина 345 mm.



St Стомана

FS лентово поцинкована

Основни данни

Каталожен номер	6364322
Наименование 1	Вертикален носач TP
Производител	OBO
Размери	L445mm
Материал	Стомана
Повърхност	Лентово поцинковане
Стандарт за повърхност	DIN EN 10346
Най-малка продажна единица	1
Количествена единица	брой
Тегло	73 кг
Единица тегло	kg/100 чифт

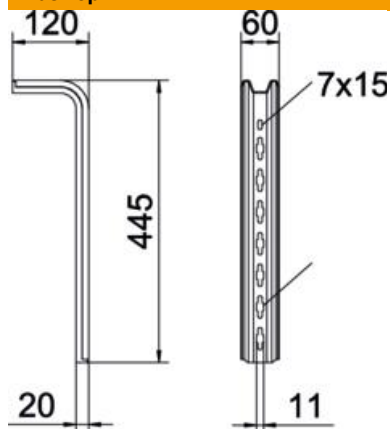
Техническа спецификация

TP вертикален носач FS

Каталожен номер: 6364322



Размери

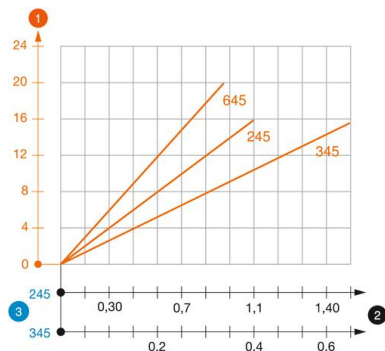


Дължина	445 mm
Ширина	60 mm
Височина	120 mm
Размер H	120 mm
Размер L	445 mm

Технически данни

Изпълнение	S-профил
Съхраняване на функционалността	не

Натоварвания



Диаграма на натоварване TP-носач тип TPS

- 1 Bending of the end of the suspended support at permitted bracket load
- 2 Permitted bracket load in kN without man load
- 3 Bracket length in mm
- Load curves with support lengths in mm

Данни за натоварване за TP-висящ носач

едностранно натоварване

Дюбел тип	Максимално натоварване в [kN]		
	Дължина на конзолата в [мм]		
	145	245	345
BZ-U 8-30-41/95	1,5	1	0,65
BZ-U 10-30-50/110	1,5	1,5	0,65

Максимално натоварване F_{ges} = тегло на кабела + кабелна скара + конзола + висящ носач. Табличните стойности за двустранно натоварване вземат предвид наличното осово разстояние $a_i = 17$ cm. Данните за товароносимост се повишават многократно при използване в бетон без пукнатини. Посочените стойности се базират на бетон от клас по якост C20/25. Условието за вграждане от DIBt- разрешението (дюбели) трябва да се спазват!