

# Техническа спецификация

## TP вертикален носач А2

Каталожен номер: 6364850



TP- носач, за закрепване към хоризонтални бетонни тавани.  
Ако профилът се закрепва на тавана или ако профилът за челно усилване се завинтва насрещно, от съображения за стабилност винаги се използва дистанционер тип DS 4.  
Важно: Като конзола да се използва само до дължина 345 mm.



**A2** Неръждаема стомана, 1.4301

**2B** без покритие, за допълнителна обработка

### Основни данни

Каталожен номер	6364850
Тип	TPS 545 A2
Наименование 1	Вертикален носач TP
Производител	OBO
Размери	L545mm
Материал	Неръждаема стомана, 1.4301
Повърхност	без покритие, за допълнителна обработка
Стандарт за повърхност	
Най-малка продажна единица	1
Количествена единица	брой
Тегло	85 кг
Единица тегло	kg/100 чифт

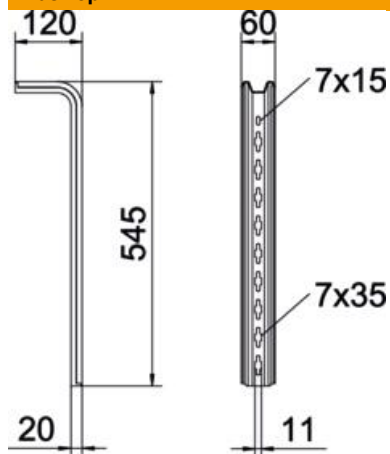
# Техническа спецификация

## TP вертикален носач A2

Каталожен номер: 6364850



### Размери

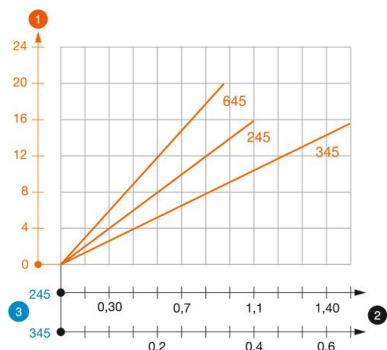


Дължина	545 mm
Ширина	60 mm
Размер L	545 mm

### Технически данни

Изпълнение	S-профил
Съхраняване на функционалността	не

### Натоварвания



#### Диаграма на натоварване TP-носач тип TPS

- 1 Bending of the end of the suspended support at permitted bracket load
- 2 Permitted bracket load in kN without man load
- 3 Bracket length in mm
- Load curves with support lengths in mm

### Данни за натоварване за TP-висящ носач

#### едностранно натоварване

Дюбел тип	Максимално натоварване в [kN]		
	Дължина на конзолата в [mm]		
BZ-U 8-30/95	145	245	345
BZ-U 10-30/110	1,5	1	0,65
	1,5	1,5	0,65

Максимално натоварване  $F_{ges}$  = тегло на кабела + кабелна скара + конзола + висящ носач. Табличните стойности за двустранно натоварване вземат предвид наличното осово разстояние  $a_i = 17$  cm. Данните за товароносимост се повишават многократно при използване в бетон без пукнатини. Посочените стойности се базират на бетон от клас по якост C20/25. Условието за вграждане от DIBt- разрешението (дюбели) трябва да се спазват!