

# Техническа спецификация

TP вертикален носач FT

Каталожен номер: 6364500



TP- носач за закрепване към хоризонтални бетонни тавани.  
Ако профилът се закрепва на тавана или ако профилът се завинтва  
насрещно, за подсилване от съображения за стабилност винаги се използва  
дистанционер тип DS 4.  
Важно: Да се използва като конзола само до дължина 345 мм.



**St** Стомана

**FT** Горещо поцинковане чрез потапяне

## Основни данни

Каталожен номер	6364500
Тип	TPS 545 FT
Наименование 1	Вертикален носач TP
Производител	OBO
Размери	L545mm
Материал	Стомана
Повърхност	Горещо поцинковане чрез потапяне
Стандарт за повърхност	DIN EN ISO 1461
Най-малка продажна единица	1
Количествена единица	брой
Тегло	89 кг
Единица тегло	kg/100 чифт

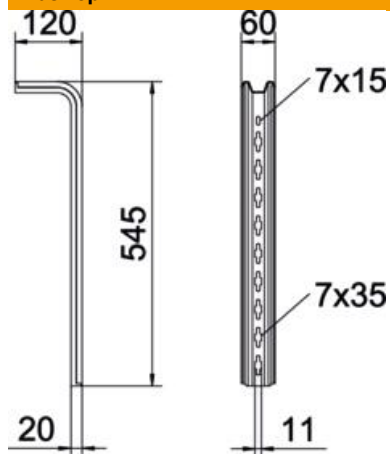
# Техническа спецификация

## TP вертикален носач FT

Каталожен номер: 6364500



### Размери

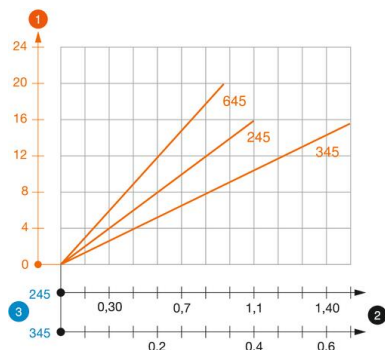


Дължина	545 mm
Ширина	60 mm
Височина	120 mm
Размер L	545 mm

### Технически данни

Изпълнение	S-профил
Съхраняване на функционалността	не

### Натоварвания



#### Диаграма на натоварване TP-носач тип TPS

- 1 Bending of the end of the suspended support at permitted bracket load
  - 2 Permitted bracket load in kN without man load
  - 3 Bracket length in mm
- Load curves with support lengths in mm

### Данни за натоварване дюбел за TP-вертикален носач

#### едностранно натоварване

Дюбел тип	Максимално натоварване в [kN]		
	Дължина на конзолата в [mm]		
BZ-U 8-30-41/95	1,5	1	0,65
BZ-U 10-30-50/110	1,5	1,5	0,65

Макс. натоварване  $F_{ges}$  = тегло на кабели + кабелна скара + конзола + висящ носач. Стойностите в таблицата за двустранно натоварване са съобразени с наличното междусово разстояние  $a_i = 17$  cm. Данните за товароподемност се увеличават многократно при приложение в ненапукан бетон. Упоменатите стойности се основават на бетон с клас на якост B 25. Трябва да се имат предвид условията за вграждане на разрешително DIBt (дюбел)!