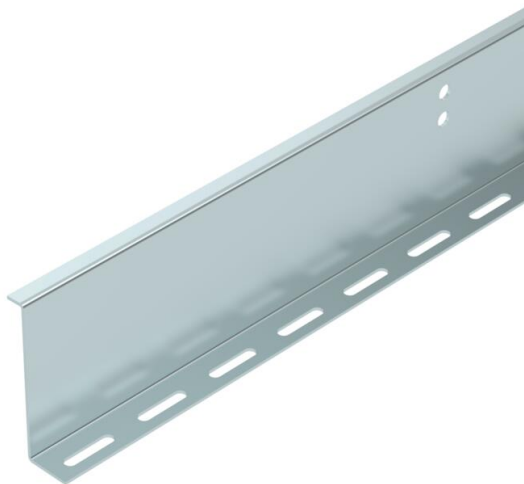


# Техническа спецификация

## Разделителна преграда, Z-форма 100 FS

Каталожен номер: 6062390



Разделителна стена за кабелната скара, позволяваща стъпване, BKRS.  
Закрепване с болтове M 6 x 12 mm в перфорацията.  
При ширина от над 200 mm трябва да бъде поставена разделителна стена при максимална големина на панела от 220 mm.

При ширина от над 500 mm трябва да бъдат поставени две разделителни стени при максимална големина на панела от 220 mm.



**St** Стомана

**FS** лентово поцинкована

### Основни данни

Каталожен номер	6062390
Наименование 1	Разделителна стена
Наименование 2	Z-образен профил, за BKS
Производител	OBO
Размери	100x2x3000
Материал	Стомана
Повърхност	Лентово поцинковане
Стандарт за повърхност	DIN EN 10346
Най-малка продажна единица	3
Количествена единица	Метър
Тегло	187,667 кг
Единица тегло	kg/100 бр.

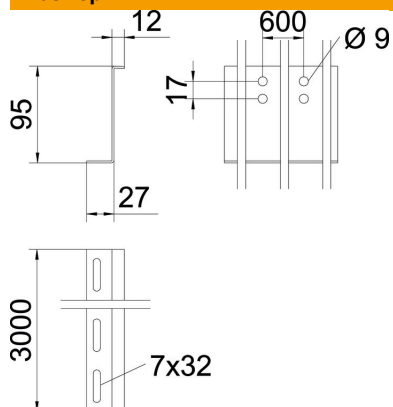
# Техническа спецификация

## Разделителна преграда, Z-форма 100 FS

Каталожен номер: 6062390



### Размери



Дължина	3 000 mm
Дължина	10 фут
Ширина	34 mm
Височина	95 mm
Височина	4 инч
Дебелина на ламарината	2 mm
Размер H	100 mm
Размер L	3 000 mm

### Технически данни

Изпълнение	Други
Перфорация за закрепване (ETIM)	да
Съхраняване на функционалността	не
Приложение за телена скара	не
Приложение за кабелна стълба	не
Приложение за кабелна скара	да
Неръждаема стомана, байцвана	не