

Техническа спецификация

Разделителна преграда 110 DD

Каталожен номер: 6062335



Разделителни стени за разделяне на кабели и проводници с различни напрежения или функции.



St Стомана

DD лентово поцинковане цинк/алуминий, Double Dip

Основни данни

Каталожен номер	6062335
Тип	TSG 110 DD
Наименование 1	Разделителна стена
Наименование 2	за кабелносещи системи
Производител	OBO
Размери	110x2995
Материал	Стомана
Повърхност	лентово поцинковане цинк/алуминий, Double Dip
Стандарт за повърхност	DIN EN 10346
Най-малка продажна единица	3
Количествена единица	Метър
Тегло	85 кг
Единица тегло	kg/100 бр.

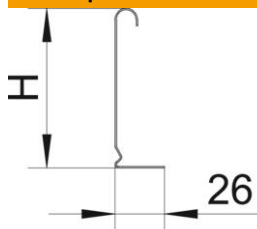
Техническа спецификация

Разделителна преграда 110 DD

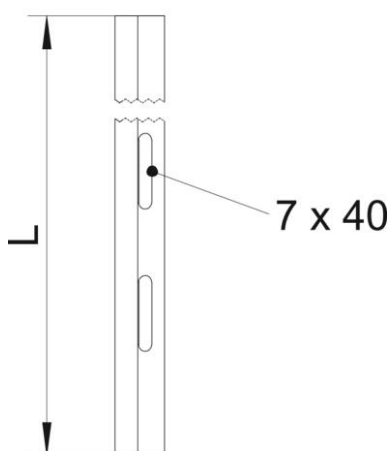
Каталожен номер: 6062335



Размери



Дължина	3 000 mm
Дължина	10 фут
Височина	110 mm
Височина	4 инч
Дебелина на ламарината	0,75 mm
Размер Н (инч)	4 инч
Размер Н	110 mm
Размер L	118 фут
Размер L	3 000 mm



Технически данни

Изпълнение	L-образен профил
Вид закрепване	с болтова връзка
Перфорация за закрепване (ETIM)	не
Съхраняване на функционалността	не
Приложение за телена скара	да
Приложение за кабелна стълба	да
Приложение за кабелна скара	да
Неръждаема стомана, байцвана	не