

Техническа спецификация

Разделителна преграда 30 A2

Каталожен номер: 6062052



Разделителна стена за разделяне на кабели и проводници с различни напрежения или функции.



A2 Неръждаема стомана, 1.4301

2B без покритие, за допълнителна обработка

Основни данни

| | |
|----------------------------|---|
| Каталожен номер | 6062052 |
| Тип | TSG 30 A2 |
| Наименование 1 | Разделителна стена |
| Наименование 2 | за кабелносеци системи |
| Производител | OBO |
| Размери | 30x2995 |
| Материал | Неръждаема стомана, 1.4301 |
| Повърхност | без покритие, за допълнителна обработка |
| Стандарт за повърхност | |
| Най-малка продажна единица | 3 |
| Количествена единица | Метър |
| Тегло | 40,434 кг |
| Единица тегло | kg/100 бр. |

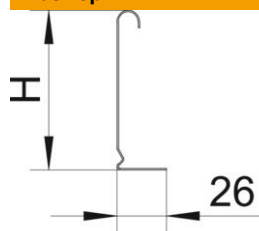
Техническа спецификация

Разделителна преграда 30 A2

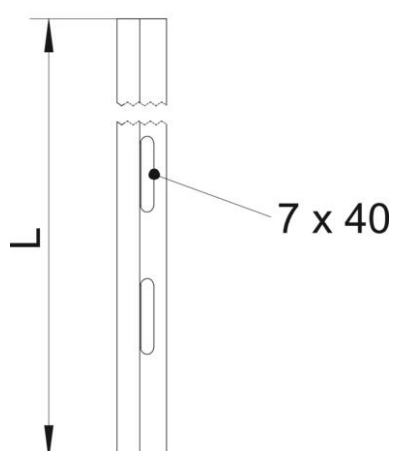
Каталожен номер: 6062052



Размери



| | |
|------------------------|----------|
| Дължина | 3 000 mm |
| Височина | 30 mm |
| Дебелина на ламарината | 0,75 mm |
| Размер H | 30 mm |
| Размер L | 3 000 mm |



Технически данни

| | |
|---------------------------------|------------------|
| Изпълнение | L-образен профил |
| Вид закрепване | с болтова връзка |
| Перфорация за закрепване (ETIM) | не |
| Съхраняване на функционалността | не |
| Приложение за телена скара | да |
| Приложение за кабелна стълба | да |
| Приложение за кабелна скара | да |
| Неръждаема стомана, байцвана | не |