

Техническа спецификация

Разделителна преграда 45 FS

Каталожен номер: 6062033



Разделителна стена за разделяне на кабели и проводници с различни напрежения или функции.



St

Стомана

FS

лентово поцинкована

Основни данни

Каталожен номер	6062033
Наименование 1	Разделителна стена
Наименование 2	за кабелоносещи системи
Производител	OBO
Размери	45x2995
Материал	Стомана
Повърхност	Лентово поцинковане
Стандарт за повърхност	DIN EN 10346
Най-малка продажна единица	3
Количествена единица	Метър
Тегло	46,7 кг
Единица тегло	kg/100 бр.

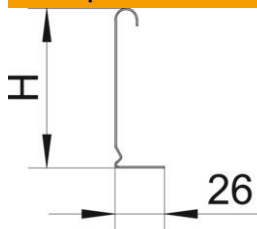
Техническа спецификация

Разделителна преграда 45 FS

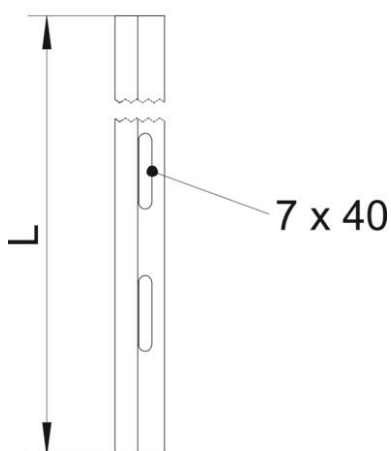
Каталожен номер: 6062033



Размери



Дължина	3 000 mm
Дължина	10 фут
Височина	45 mm
Височина	1 инч
Дебелина на ламарината	0,75 mm
Размер Н (инч)	1 инч
Размер Н	45 mm
Размер L	10 фут
Размер L	3 000 mm



Технически данни

Изпълнение	L-образен профил
Вид закрепване	с болтова връзка
Перфорация за закрепване (ETIM)	не
Съхраняване на функционалността	не
Приложение за телена скара	да
Приложение за кабелна стълба	да
Приложение за кабелна скара	да
Неръждаема стомана, байцвана	не