

Техническа спецификация

Разделителна преграда 60 DD

Каталожен номер: 6062327



Разделителни стени за разделяне на кабели и проводници с различни напрежения или функции.



St Стомана

DD лентово поцинковане цинк/алуминий, Double Dip

Основни данни

Каталожен номер	6062327
Тип	TSG 60 DD
Наименование 1	Разделителна стена
Наименование 2	за кабелносеци системи
Производител	OBO
Размери	60x2995
Материал	Стомана
Повърхност	лентово поцинковане цинк/алуминий, Double Dip
Стандарт за повърхност	DIN EN 10346
Най-малка продажна единица	3
Количествена единица	Метър
Тегло	55,7 кг
Единица тегло	kg/100 бр.

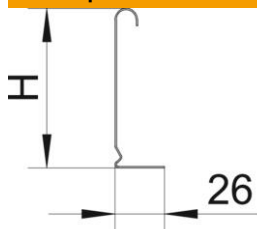
Техническа спецификация

Разделителна преграда 60 DD

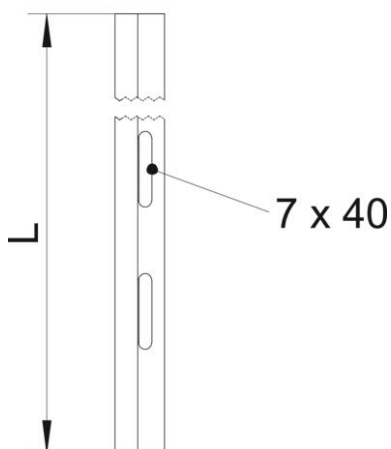
Каталожен номер: 6062327



Размери



Дължина	3 000 mm
Дължина	10 фут
Височина	60 mm
Височина	2 инч
Дебелина на ламарината	0,75 mm
Размер Н (инч)	2 инч
Размер Н	60 mm
Размер L	10 фут
Размер L	3 000 mm



Технически данни

Изпълнение	L-образен профил
Вид закрепване	с болтова връзка
Перфорация за закрепване (ETIM)	не
Съхраняване на функционалността	не
Приложение за телена скара	да
Приложение за кабелна стълба	да
Приложение за кабелна скара	да
Неръждаема стомана, байцвана	не