

Техническа спецификация

Разделителна преграда 85 FS

Каталожен номер: 6062114



Разделителни стени за разделяне на кабели и проводници с различни напрежения или функции.



St

Стомана

FS

лентово поцинкована

Основни данни

Каталожен номер	6062114
Наименование 1	Разделителна стена
Наименование 2	за кабелоносещи системи
Производител	OBO
Размери	85x2995
Материал	Стомана
Повърхност	Лентово поцинковане
Стандарт за повърхност	DIN EN 10346
Най-малка продажна единица	3
Количествена единица	Метър
Тегло	70,233 кг
Единица тегло	kg/100 бр.

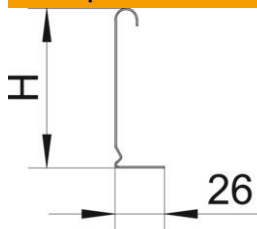
Техническа спецификация

Разделителна преграда 85 FS

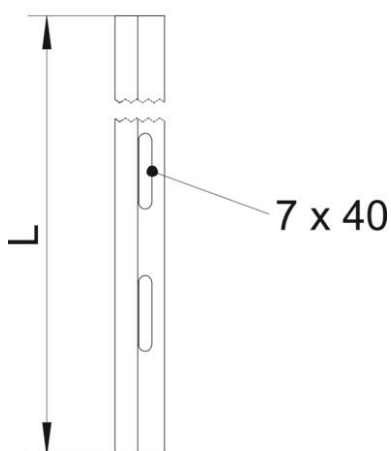
Каталожен номер: 6062114



Размери



Дължина	10 фуг
Височина	85 mm
Височина	3 инч
Дебелина на ламарината	0,75 mm
Размер Н (инч)	3 инч
Размер Н	85 mm
Размер L	10 фуг
Размер L	3 000 mm



Технически данни

Изпълнение	L-образен профил
Вид закрепване	с болтова връзка
Перфорация за закрепване (ETIM)	не
Съхраняване на функционалността	не
Приложение за телена скара	да
Приложение за кабелна стълба	да
Приложение за кабелна скара	да
Неръждаема стомана, байцвана	не