

Техническа спецификация

Подподова кутия UDS4 за инсталационна тръба и метален канал

Каталожен номер: 7400349



Подподова свързваща кутия с фиксиран отвор 201 x 201 mm за вграждане на единица за контакти размер 4. Монтажният отвор се изработва с помощта на включения в доставката шаблон. Подподовата кутия разполага с отвори за вграждане на двойни или тройни подподови канали от стомана с размер 25038, както и с по шест инсталационни тръби M20 или M25 от всички четири страни. Приложение в подове с циментова замазка с дебелина до 90 mm.



St Стомана

FS лентово поцинкована

Основни данни

Каталожен номер	7400349
Тип	UDSSD 25038 4
Наименование 1	Подова кутия за замазка
Наименование 2	за GES4
Производител	OBO
Размери	308x308x92
Материал	Стомана
Повърхност	Лентово поцинковане
Стандарт за повърхност	DIN EN 10346
Най-малка продажна единица	1
Количествена единица	брой
Тегло	277,4 кг
Единица тегло	kg/100 чифт

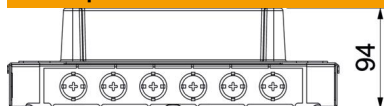
Техническа спецификация

Подподова кутия UDS4 за инсталационна тръба и метален канал

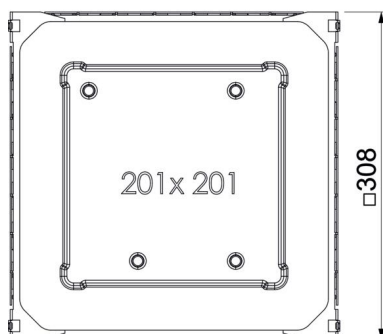
Каталожен номер: 7400349



Размери



Дължина	308 mm
Ширина	308 mm
Височина	92 mm



Технически данни

Брой на контактите, които могат да се вграждат	1
Дънни крайни планки	не
Възможност за равняване до нивото на пода	не
Възможност за монтаж на уплътнение	да
Отвор за вграждане на колона	не
Отвор за модул за вграждане	квадратно
С възможност за разединяване	не
Шаблонна височина на замазка макс.	90 mm
Шаблонна височина на замазка мин.	65 mm
за тръбно съединение	да
Подходящи за подравнен с пода затворен подподов канал	не
Подходящи за подподов канал с монолитно покритие	да
Подходящ за подподов канал	не
Ширина на канала макс.	250 mm
Ширина на канала мин.	250 mm
Канална височина макс.	38 mm
Канална височина мин.	38 mm
Номинален размер	308 mm
Номинален размер на модулите за вграждане на контакти	4
Обхват на нивелиране макс.	95 mm
Обхват за нивелиране мин.	62 mm
Степен на защита (IP) при употреба	IP20