

Техническа спецификация

Кутия за замазка за GES R2

Каталожен номер: 7428526



Нивелираща се конзола, за вграждане на инсталационна кутия за GES R2.

С 2 x2 отвора за инсталационни тръби (M20/M25).



St Стомана

FS лентово поцинкована

Основни данни

Каталожен номер	7428526
Наименование 1	Конзолна кутия за GES R2
Наименование 2	за GES R2
Производител	OBO
Материал	Стомана
Повърхност	Лентово поцинковане
Стандарт за повърхност	DIN EN 10346
Най-малка продажна единица	1
Количествена единица	брой
Тегло	218 кг
Единица тегло	kg/100 чифт

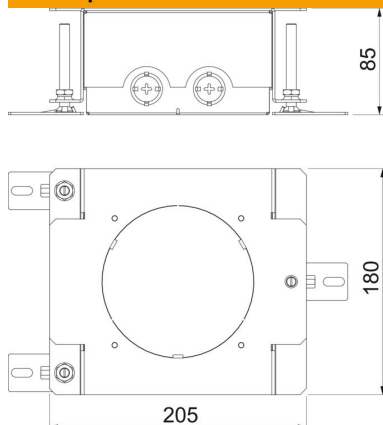
Техническа спецификация

Кутия за замазка за GES R2

Каталожен номер: 7428526



Размери



Технически данни

Възможност за разглобяване	за вграждане на инсталационни елементи
Изпълнение	кръгъл
Дънни крайни планки	да
Възможност за монтаж на уплътнение	не
Отвор за модул за вграждане	кръгъл
С възможност за разединяване	не
Шаблонна височина на замазка макс.	130 mm
Шаблонна височина на замазка мин.	85 mm
за тръбно съединение	да
Подходящ за вграждане в двойни подове	не
Подходящи за подравнен с пода затворен подподоов канал	не
Подходящи за подподоов канал с монолитно покритие	не
Подходящ за вграждане в кухи подове	не
Подходящ за подподоов канал	не
Минимална височина на замазката	85
Обхват на нивелиране макс.	130 mm
Обхват за нивелиране мин.	85 mm