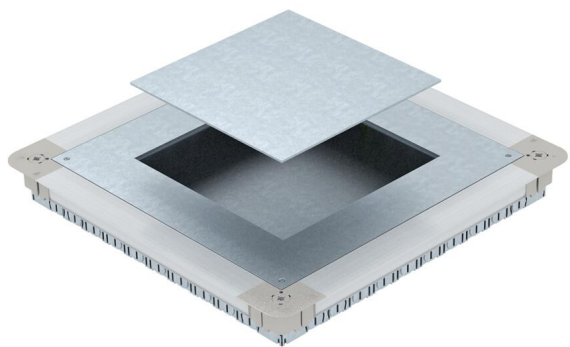


Техническа спецификация

Подподова кутия UGD350-3 за GES9/55

Каталожен номер: 7410062



Подподова кутия с монтажен капак и затварящ капак, със странични стени от стоманена ламарина. За вграждане на квадратна кутия за контакти GES9 55 в замазка с дебелина над 55 mm. С възможност за плавно нивелиране според дебелината на замазката. Замазката може да се обработи по ръба на кутията. С отвори за въвеждане на тръби от всяка страна: 7 x M20, 3 x M25, 4 x M32. Използваем размер тръба при височина на системата 55 mm: M20.



St Стомана

FS лентово поцинкована

Основни данни

Каталожен номер	7410062
Наименование 1	Подова кутия за замазка
Наименование 2	за GES9/55UV
Производител	OBO
Размери	467x467x55
Материал	Стомана
Повърхност	Лентово поцинковане
Стандарт за повърхност	DIN EN 10346
Най-малка продажна единица	1
Количествена единица	брой
Тегло	790 кг
Единица тегло	kg/100 чифт

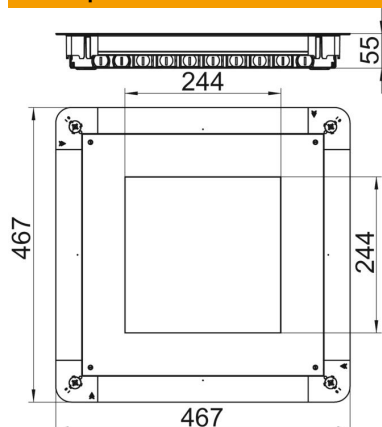
Техническа спецификация

Подподова кутия UGD350-3 за GES9/55

Каталожен номер: 7410062



Размери



Размер a	244 mm
Размер A	467 mm
Размер B	467 mm
Размер b	244 mm
Размер h	55 mm

Технически данни

Възможност за разглобяване	за вграждане на инсталационни елементи
Дънни крайни планки	да
Възможност за равняване до нивото на пода	да
Почистване на пода	сух
Изпълнение на капака	кръгъл
Възможност за монтаж на уплътнение	не
Отвор за вграждане на колона	не
Отвор за модул за вграждане	кръгъл
С възможност за разединяване	не
Шаблонна височина на замазка макс.	80 mm
Шаблонна височина на замазка мин.	55 mm
за тръбно съединение	да
Подходящи за подравнен с пода затворен подподов канал	не
Подходящи за подподов канал с монолитно покритие	не
Подходящ за подподов канал	не
Ширина на канала макс.	350 mm
Ширина на канала мин.	190 mm
Номинален размер	350 mm
Номинален размер на модулите за вграждане на контакти	R9
Обхват на нивелиране макс.	80 mm
Обхват за нивелиране мин.	55 mm