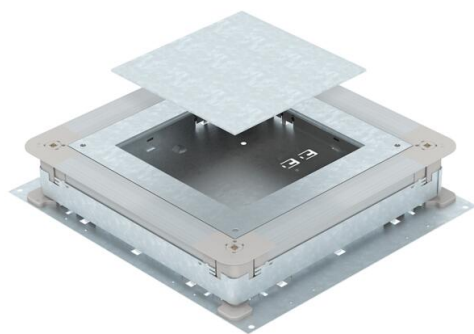


Техническа спецификация

UGD250-3 за правоъгълни елементи за вграждане, за височина на замазка 70-125 mm
Каталожен номер: 7410079



Подподова кутия за вграждане на контакти със странични стени от ламарина за покрити със замазка подподови инсталационни системи. За монтаж на единици за вграждане на контакти от избрания номинален размер С възможност за плавно нивелиране според дебелината на замазката (възможно е бързо нивелиране), замазката може да бъде завършена по ръбовете на кутията С възможност за разделяне против пренасяне на шум след полагането на замазката и за приложение за тежки натоварвания със съответните системни принадлежности. Страниците са предварително подготвени за канали с ширина 190 и 250 mm.



St Стомана

FS лентово поцинкована

Основни данни

Каталожен номер	7410079
Тип	UGD 250-3 4
Наименование 1	Подова кутия за замазка
Наименование 2	250-3 за GES4
Производител	OBO
Размери	410x367x70
Материал	Стомана
Повърхност	Лентово поцинковане
Стандарт за повърхност	DIN EN 10346
Най-малка продажна единица	1
Количествена единица	брой
Тегло	594 кг
Единица тегло	kg/100 чифт

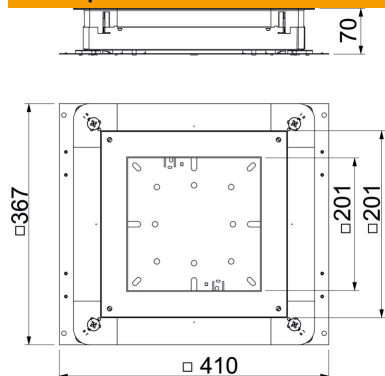
Техническа спецификация

UGD250-3 за правоъгълни елементи за вграждане, за височина на замазка 70-125 mm

Каталожен номер: 7410079



Размери



Размер a	201 mm
Размер A	367 mm
Размер B	410 mm
Размер b	201 mm

Технически данни

Дънни крайни планки	да
Възможност за равняване до нивото на пода	да
Възможност за монтаж на уплътнение	да
Отвор за вграждане на колона	не
Отвор за модул за вграждане	квадратно
С възможност за разединяване	да
Шаблонна височина на замазка макс.	125 mm
Шаблонна височина на замазка мин.	70 mm
за тръбно съединение	не
Подходящи за подравнен с пода затворен подподоов канал	не
Подходящи за подподоов канал с монолитно покритие	да
Подходящ за подподоов канал	не
Инсталационно пространство макс.	11,63 dm ³
Инсталационно пространство мин.	6,09 dm ³
Ширина на канала макс.	250 mm
Ширина на канала мин.	190 mm
Канална височина макс.	48 mm
Канална височина мин.	28 mm
Минимална височина на замазката	70
Номинален размер	250 mm
Номинален размер на модулите за вграждане на контакти	4
Обхват на нивелиране макс.	125 mm
Обхват за нивелиране мин.	70 mm