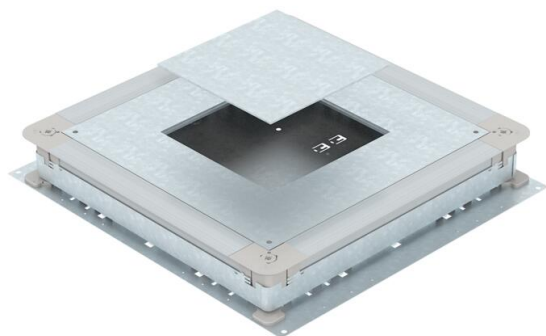


Техническа спецификация

UGD350-3 GES 4 за правоъгълни единици вграждане на контакти, за дебелина на замазката 70 – 125 mm

Каталожен номер: 7410104



Подподова кутия за вграждане на контакти със странични стени от ламарина за покрити със замазка подподови инсталационни системи. За монтаж на единици за вграждане на контакти от избрания номинален размер С възможност за плавно нивелиране според дебелината на замазката (възможно е бързо нивелиране), замазката може да бъде завършена по ръбовете на кутията С възможност за разделяне против пренасяне на шум след полагането на замазката и за приложение за тежки натоварвания със съответните системни принадлежности. Страниците са предварително подготвени за канали с ширина 190, 250 и 350 mm.



St Стомана

FS лентово поцинкована

Основни данни

Каталожен номер	7410104
Тип	UGD 350-3 4
Наименование 1	Подова кутия за замазка
Наименование 2	350-3 за GES4
Производител	OBO
Размери	510x467x70
Материал	Стомана
Повърхност	Лентово поцинковане
Стандарт за повърхност	DIN EN 10346
Най-малка продажна единица	1
Количествена единица	брой
Тегло	910 кг
Единица тегло	kg/100 чифт

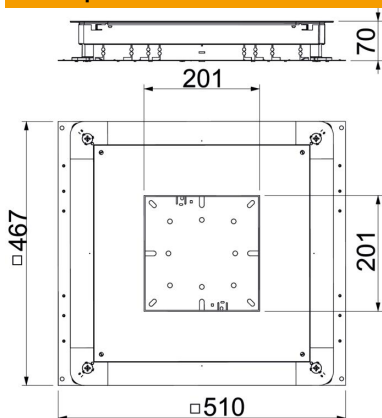
Техническа спецификация

UGD350-3 GES 4 за правоъгълни единици вграждане на контакти, за дебелина на замазката 70 – 125 mm

Каталожен номер: 7410104



Размери



Размер a	201 mm
Размер A	467 mm
Размер B	510 mm
Размер b	201 mm

Технически данни

Дънни крайни планки	да
Възможност за равняване до нивото на пода	не
Възможност за монтаж на уплътнение	да
Отвор за вграждане на колона	не
Отвор за модул за вграждане	квадратно
С възможност за разединяване	да
Шаблонна височина на замазка макс.	125 mm
Шаблонна височина на замазка мин.	70 mm
за тръбно съединение	не
Подходящи за подравнен с пода затворен подподов канал	не
Подходящи за подподов канал с монолитно покритие	да
Ширина на канала макс.	350 mm
Ширина на канала мин.	190 mm
Канална височина макс.	48 mm
Канална височина мин.	28 mm
Минимална височина на замазката	70
Номинален размер	350 mm
Номинален размер на модулите за вграждане на контакти	4
Обхват на нивелиране макс.	125 mm
Обхват за нивелиране мин.	70 mm