

Техническа спецификация

Подподова кутия UGE2 за инсталационна тръба и метален канал

Каталожен номер: 7428062



Подподова свързваща кутия фиксиран отвор – 106 x 182 mm – за монтаж на единица за вграждане на контакти с номинален размер 2. Монтажният отвор се изработва посредством включен в доставката шаблон.

Подподовата кутия разполага с отвори за вграждане на две инсталационни тръби M20 към челната част. Принципно приложение: в подове с циментова замазка с дебелина от 70 до 90 mm.



St Стомана

FS лентово поцинкована

Основни данни

Каталожен номер	7428062
Тип	UGE 2C
Наименование 1	Подова кутия за замазка
Наименование 2	за GES2
Производител	OBO
Размери	240x150x88
Материал	Стомана
Повърхност	Лентово поцинковане
Стандарт за повърхност	DIN EN 10346
Най-малка продажна единица	1
Количествена единица	брой
Тегло	74,1 кг
Единица тегло	kg/100 чифт

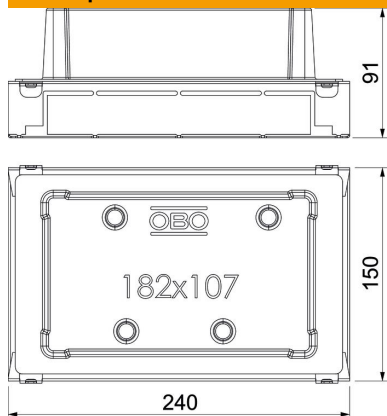
Техническа спецификация

Подподова кутия UGE2 за инсталационна тръба и метален канал

Каталожен номер: 7428062



Размери



Дължина	240 mm
Ширина	150 mm
Височина	91 mm

Технически данни

Възможност за монтаж на уплътнение	да
Отвор за модул за вграждане	правоъгълно
Шаблонна височина на замазка макс.	90 mm
Шаблонна височина на замазка мин.	70 mm
Номинален размер на модулите за вграждане на контакти	2